

–weishaupt–

# produkt

Information über Öl-Brennwertgeräte



Kompakt, sparsam, leise

Öl-Brennwertgerät Weishaupt Thermo Condens – 5,5 bis 15 kW

# Weishaupt Thermo Condens WTC-OW Öl-Brennwerttechnik für die Zukunft

**Das Weishaupt Thermo Condens Öl-Brennwertsystem steht beispielhaft für die zukunftsichere und energiesparende Wärmegegewinnung aus Öl. Diese innovative Verbrennungstechnologie ermöglicht eine modulierende Brennerbetriebsweise.**

## Der Brennstoff Öl

Auch in Zukunft wird Öl als Brennstoff ein wichtiger Aspekt bei der Heizungsmodernisierung bleiben. Die aktuell nachgewiesenen Rohölreserven zeigen, dass dieser Brennstoff noch über Generationen eine bedeutende Rolle spielen wird. Die Weiternutzung von Öl im Rahmen einer Heizungsmodernisierung bietet überzeugende Vorteile:

- Die vorhandene Ölversorgung kann nach Sanierung weiterhin genutzt werden.
- Modernisierungsmaßnahmen lassen sich ohne großen Aufwand zügig realisieren.
- Das Weishaupt Abgas-System macht eine Schornsteinmodernisierung einfach und kostengünstig.

- Der Wärmehalt des Heizöls kann zu fast 100% genutzt werden.
- Durch Lagerhaltung wird eine längerfristige Preisstabilität erzielt.

## Einzigartige Technik

Weishaupt Öl-Brennwertsysteme Thermo Condens nutzen ein völlig neuartiges Verbrennungsprinzip. Dabei wandelt ein hocheffizienter Premixbrenner das Heizöl nicht mehr ein- oder zweistufig sondern modulierend in Wärme um. Dank dieser technischen Innovation wird der Energieverbrauch gesenkt, indem die Brennerleistung stufenlos dem Wärmebedarf angepasst und die Abgastemperatur zusätzlich zur Brennwertausnutzung deutlich reduziert wird.

## Flexible Aufstellmöglichkeiten

Aufgrund kompakter Abmessungen und der wandhängenden Anordnung ist das Gerät besonders platzsparend. Durch das spezielle Abgas-Luft-System ist es nicht an einen Heizungskeller gebunden und kann nahezu überall ein-

gesetzt werden. Dazu trägt auch das besonders leise Betriebsgeräusch bei. Zudem ist der Montageaufwand gering, da wesentliche Funktionskomponenten der Hydraulik bereits integriert sind und werksseitig auf Funktion und Dichtheit geprüft wurden.

## Weishaupt ist Zukunftsicherheit

Zukunftssicherheit heißt bei Weishaupt auch, dass hochwertige Produkte immer mit einem erstklassigen Serviceangebot gepaart sind. Alle Niederlassungen und Vertretungen verfügen über gut ausgebildete Kundendiensttechniker die unmittelbar von ihren jeweiligen Einsatzzentralen gesteuert werden. Unser Service steht auch an Wochenenden und Feiertagen zur Verfügung. Selbstverständlich werden Geräte oder Ersatzteile innerhalb von 24 Stunden an den Einsatzort geliefert.



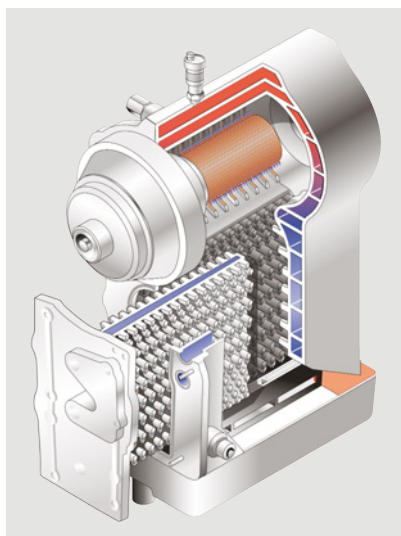
### Heizöl EL schwefelarm

Das Öl-Brennwertsystem WTC-OW ist ausschließlich für den Betrieb mit Heizöl DIN 51603-EL-1-schwefelarm zugelassen. Hiernach ist der Zusatz Asche bildender Additive unzulässig. Aufgrund des niedrigen Schwefelgehaltes von max. 50 mg/kg bleiben die Heizflächen sauber und die Umwelt wird geschont. Vor Inbetriebnahme des Gerätes ist eine Tankreinigung durchzuführen.

Die meisten Wasserämter stimmen zu, dass bei Verwendung von Heizöl EL schwefelarm auf eine wartungsintensive Neutralisation des Kondensates verzichtet werden kann.



# Moderne Technik für mehr Effizienz und Komfort



Hochleistungs-Wärmetauscher



Hocheffiziente Umwälzpumpe



Fernbedienstation auch für die Wandmontage

## Der Wärmetauscher

Kernstück des Öl- Brennwertsystems ist der Aluminium Wärmetauscher. Dieser Werkstoff weist eine anerkannt hohe Beständigkeit auf. Er hat sich als hervorragender Wärmeleiter bewährt und ist somit bestens geeignet in Weishaupt Brennwertsystemen eingesetzt zu werden. Dank des speziellen Gießverfahrens konnten hocheffiziente Konturen zur Wärmeübertragung geschaffen werden, die eine hervorragende Umwandlung der zugeführten Energie in Heizwärme sicherstellen. Zur Minimierung von Wärmebereitstellungsverlusten wurde der Wärmetauscher mit einer Wärmedämmung versehen.

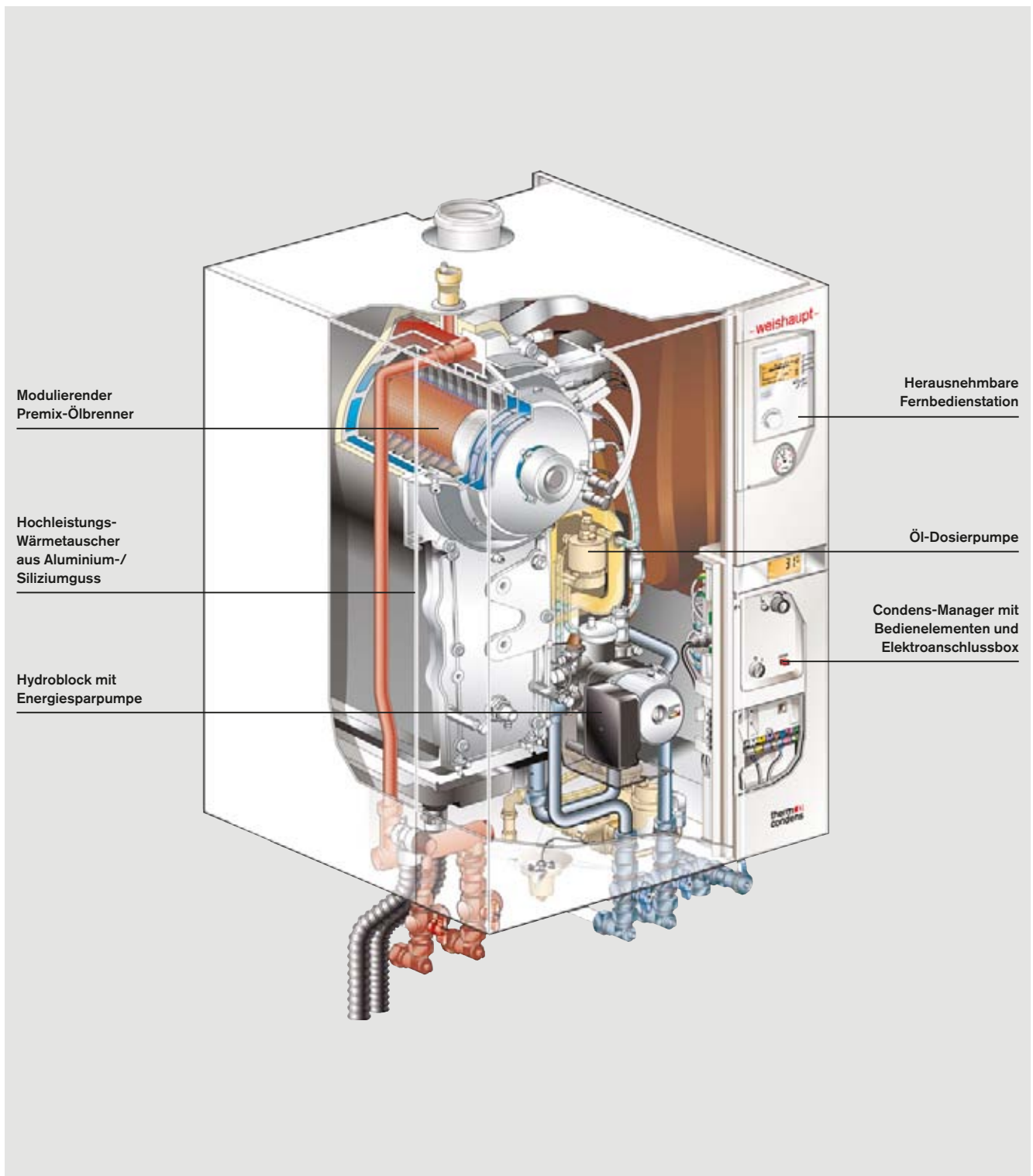
## Gravierende Reduzierung des Stromverbrauchs durch Energiesparpumpe

Weishaupt Öl-Brennwertsysteme gehen nicht nur mit dem Heizöl außerordentlich sparsam um, sondern benötigen durch die integrierte Energiesparpumpe auch weniger Strom. Die mit Permanentmagnetmotor be-

triebene Pumpe benötigt im Vergleich zur herkömmlichen Technik deutlich weniger Energie, so dass die Stromrechnung entsprechend niedriger ausfällt.

## Montagevorteile

Durch die hängende Anordnung des WTC-OW und Integration der Funktionskomponenten ist der Platzbedarf für das Öl- Brennwertsystem sehr gering. Und da Pumpe, Sicherheitseinrichtungen etc. werksseitig integriert sind und bereits auf Funktion und Dichtheit geprüft wurden, sind beste Voraussetzungen geschaffen für einen raschen und kostengünstigen Einbau durch den Fachhandwerker. Durch das zeitlose Design und die außerordentlich leise Betriebsweise ist ein universeller Einsatz möglich.



# Der zukunftsweisende modulierende Premix-Ölbrenner

Durch seinen leisen Betrieb und seine hohe Energieausnutzung erfüllt das neue Öl-Brennwertsystem WTC-OW höchste Ansprüche an den Komfort und an die Wirtschaftlichkeit.

## Der Premix-Ölbrenner

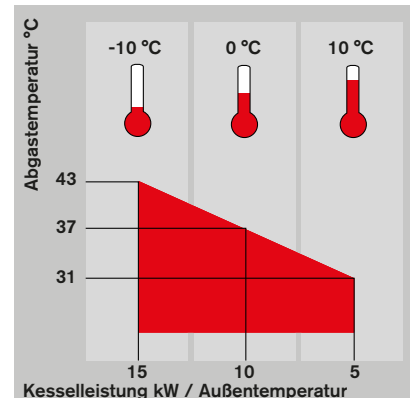
Öl-Brennwertgeräte der Baureihe WTC-OW zeichnen sich vor allem durch ihre hohe Energieausnutzung und den leisen Betrieb aus. Entscheidenden Anteil daran hat der leistungsmodulierende Premix-Ölbrenner mit Rotationszerstäuber, frequenzgesteuerter Öl-Präzisionsdosierpumpe und drehzahlvariablem Gebläse. In einem zuverlässigen Prozess wird in der Vormischkammer des Verbrennungssystems ein homogenes Öldampf-Luftgemisch erzeugt. Dieses wird dem Premix-Ölbrenner zugeführt und an einer zylindrischen Brenneroberfläche in vielen kleinen Flammen in nutzbare Heizwärme umgesetzt.

## Hohe Energieeffizienz durch Modulation

Der hervorragende Nutzungsgrad von 104,7 %\* wird erreicht durch eine perfekte Abstimmung von Wärmetauscher, Brenner und Regelung.

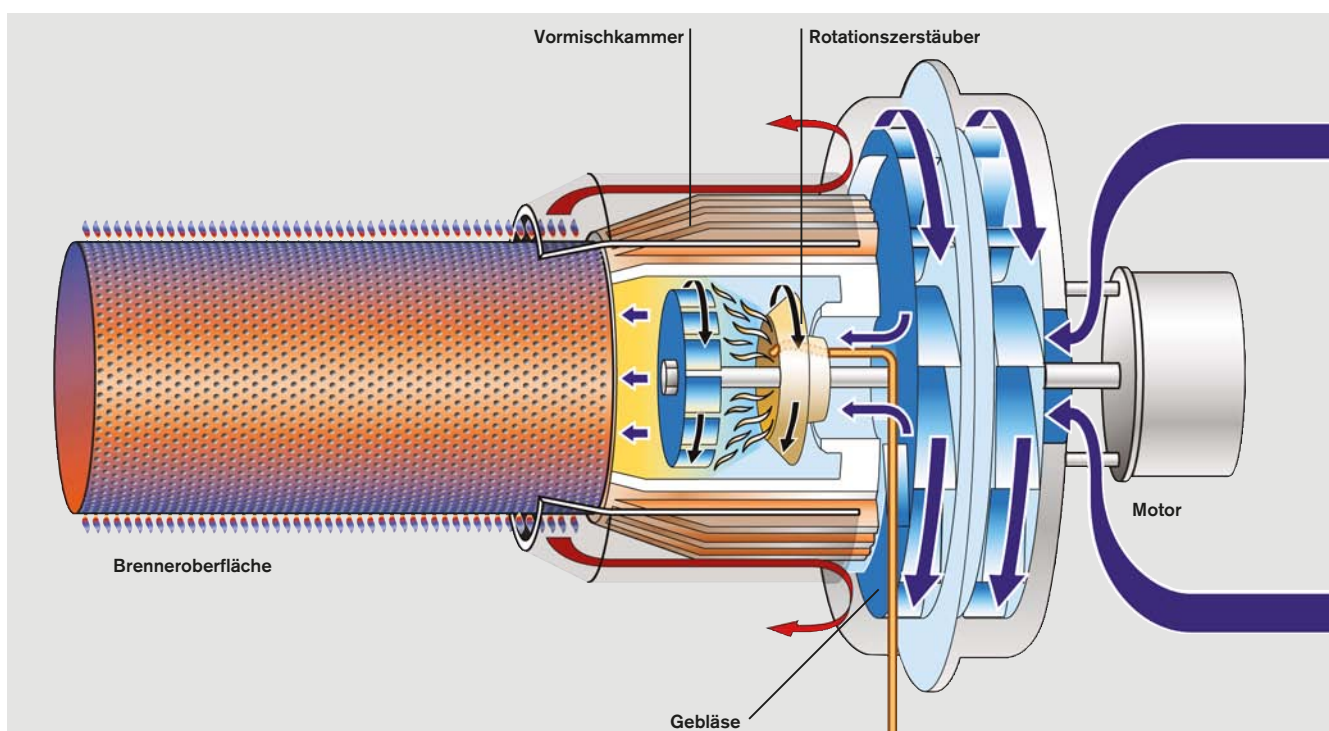
Gegenüber ein- oder zweistufigen Öl-Brennwertsystemen ergeben sich beachtliche Nutzungs- und Betriebskostenvorteile:

- Brennerlaufzeiten werden optimiert
- Die durchschnittliche Abgastemperatur wird deutlich reduziert
- Der Bereitschaftswärmeverlust wird minimiert
- Startemissionen werden reduziert
- Der Betrieb ist außerordentlich leise

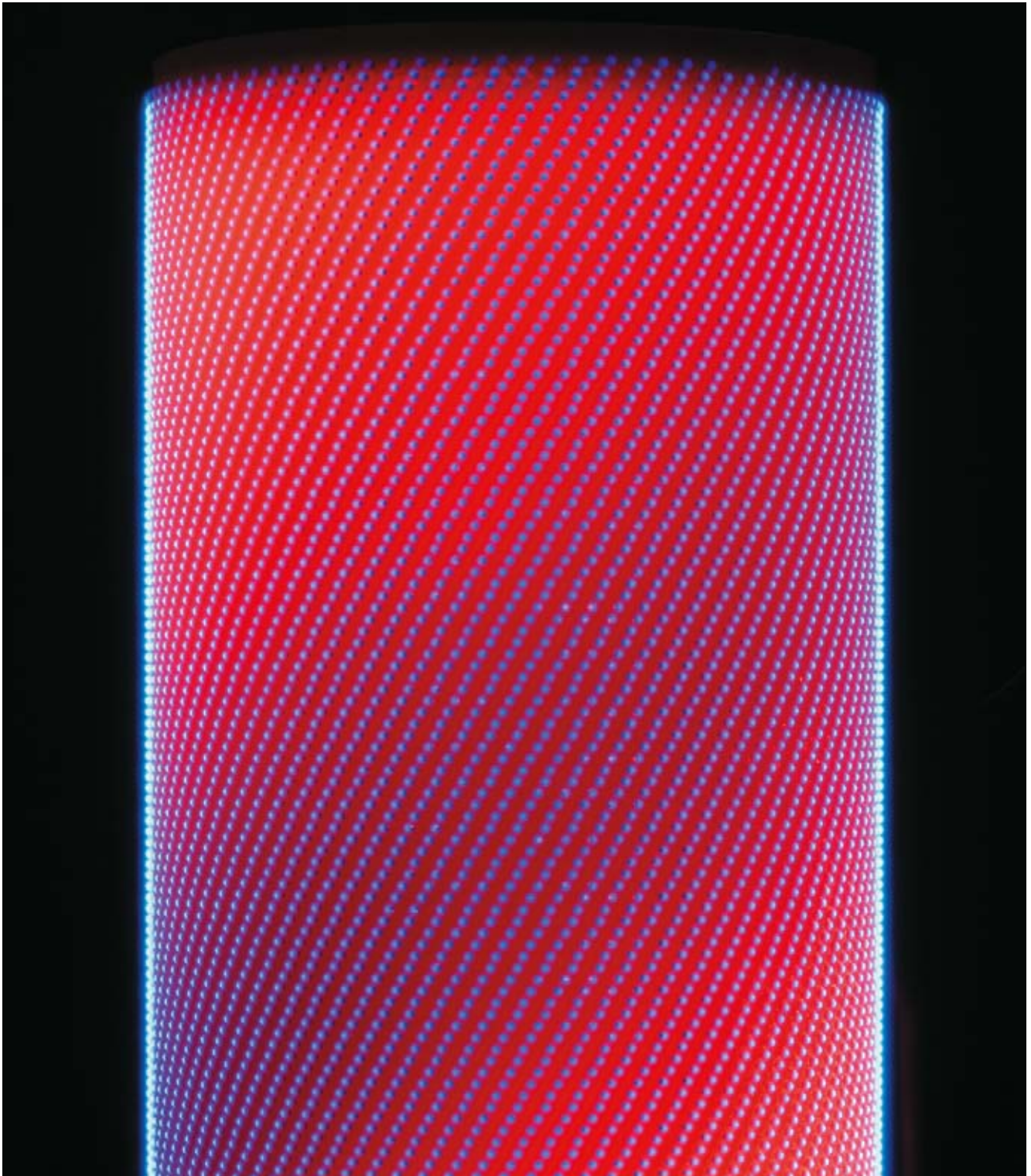


Entwicklung der Abgastemperatur in Abhängigkeit zur Heizleistung. Vorteil eines modulierenden Systems gegenüber ein- oder mehrstufiger Ausführung am Beispiel einer Fußbodenheizung

\*  $H_i = 104,7\%$  /  $H_s = 98,8\%$

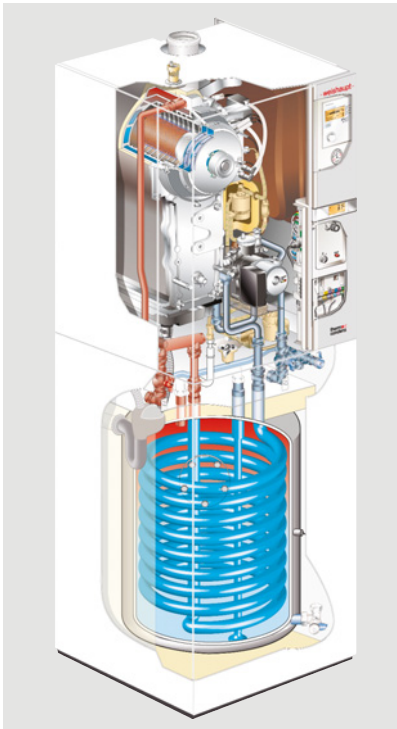


Funktionsprinzip des Premix-Ölbrenners



*Der Flammentepich des modulierenden Premix-Ölbrenners*

# Die elegante Einheit: Weishaupt Thermo Condens Kompakt



Mit Trinkwassererwärmer Aqua Integra

**In der Ausführung Kompakt steht ein Öl-Brennwertsystem zur Verfügung, das nur wenig Platz benötigt.**

#### **Universeller Einsatz**

Um eine perfekte und rasche Montage zu ermöglichen werden im Thermo Condens Kompakt sämtliche Ventile für Heizung und Öl, sowie die entsprechenden Rohrverbindungen werkseitig vormontiert. Somit ergibt sich, neben einer kostengünstigen Installation, ein harmonisches Erscheinungsbild. Die geringen Abmessungen, das zeitlose Design, sowie die Integration leistungsstarker Trinkwasser-Erwärmungssysteme bieten hervorragende Voraussetzungen für gleichermaßen perfekte Installationen in Heizkellern oder Dachgeschossen.

#### **Weishaupt Aqua Power, der Schichtenspeicher – Höchster Warmwasserkomfort auf kleiner Fläche**

Der integrierte Schichtenspeicher des Thermo Condens Kompakt ist mit hochwertigem Email versiegelt, er besitzt einen Wasserinhalt von 115 Liter. Dank des zusätzlichen INOX- Plattenwärmetauschers, in Verbindung mit Einschichttechnik, hat der Aqua Power eine Warmwasserleistung, die mit einem herkömmlichen 200 Liter Speicher vergleichbar ist.

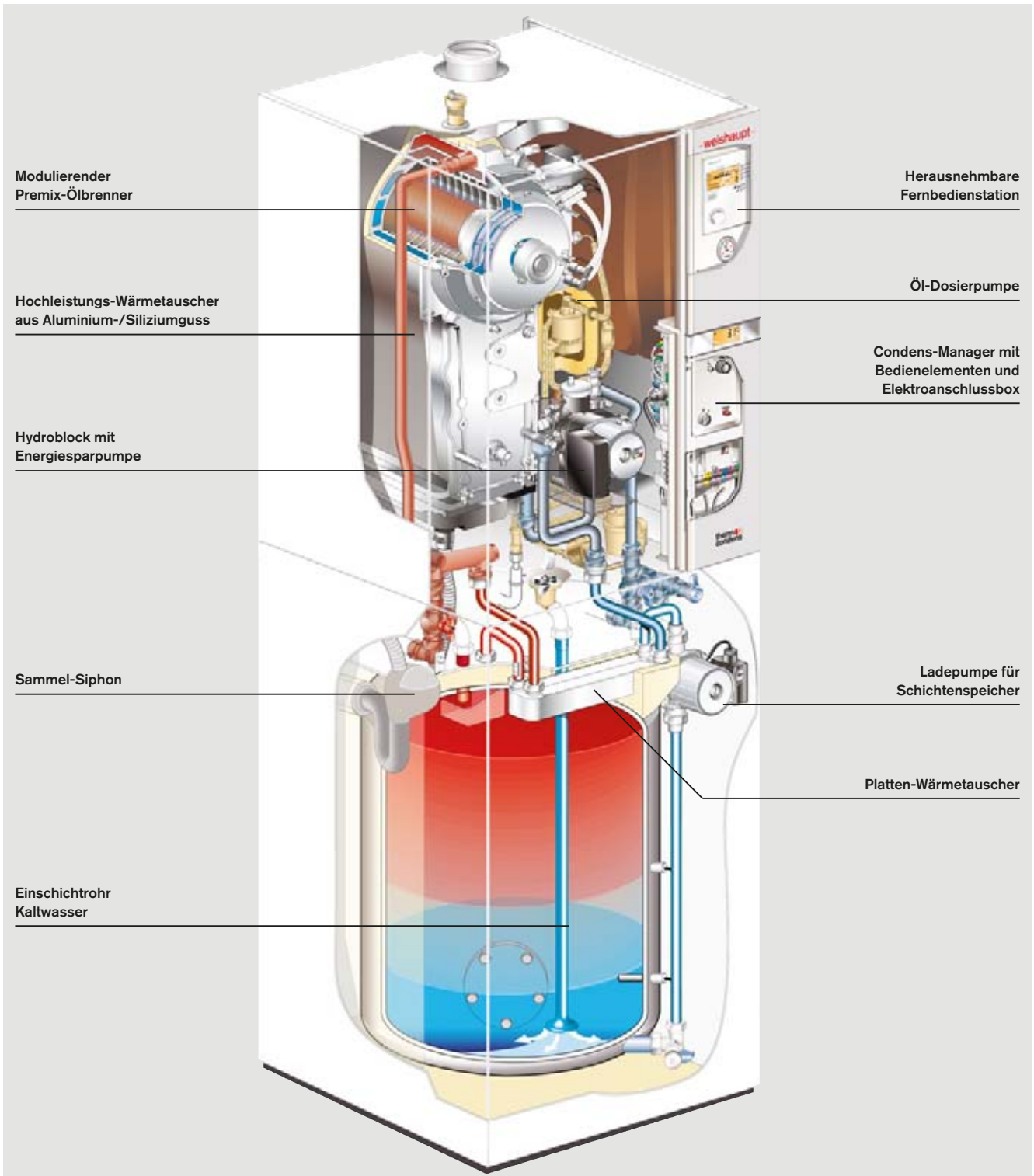
Der Aqua Power bietet darüber hinaus energetische Vorteile, denn selbst während des Aufheizprozesses kann das Brennwertgerät länger im Kondensationsbetrieb arbeiten.

Infolgedessen bietet die Kombination von Schichtenspeicher und Brennwertgerät einen hervorragenden Warmwasserkomfort in Verbindung mit ausgezeichneter Energieeffizienz.

#### **Weishaupt Aqua Integra – Der klassische Speicher- Wassererwärmer**

Der integrierte Speicher-Wassererwärmer des Thermo Condens Kompakt hat einen Trinkwasserinhalt von 100 Liter. Zur schnellen Erwärmung wird ein leistungsstarker Wendel-Wärmetauscher eingesetzt. Alle von Trinkwasser berührten Flächen sind mit hochwertigem Email versiegelt. Somit ist ein hygienisch einwandfreier Warmwasserkomfort für kleine und mittlere Haushalte sichergestellt.





Mit Trinkwassererwärmer Aqua Power

# Es ist an alles gedacht: Weishaupt Systemtechnik

**Professionelle Systemtechnik aus einer Hand bietet Ihnen Sicherheit. Alles passt zusammen – Komfort und Sicherheit sind hoch.**

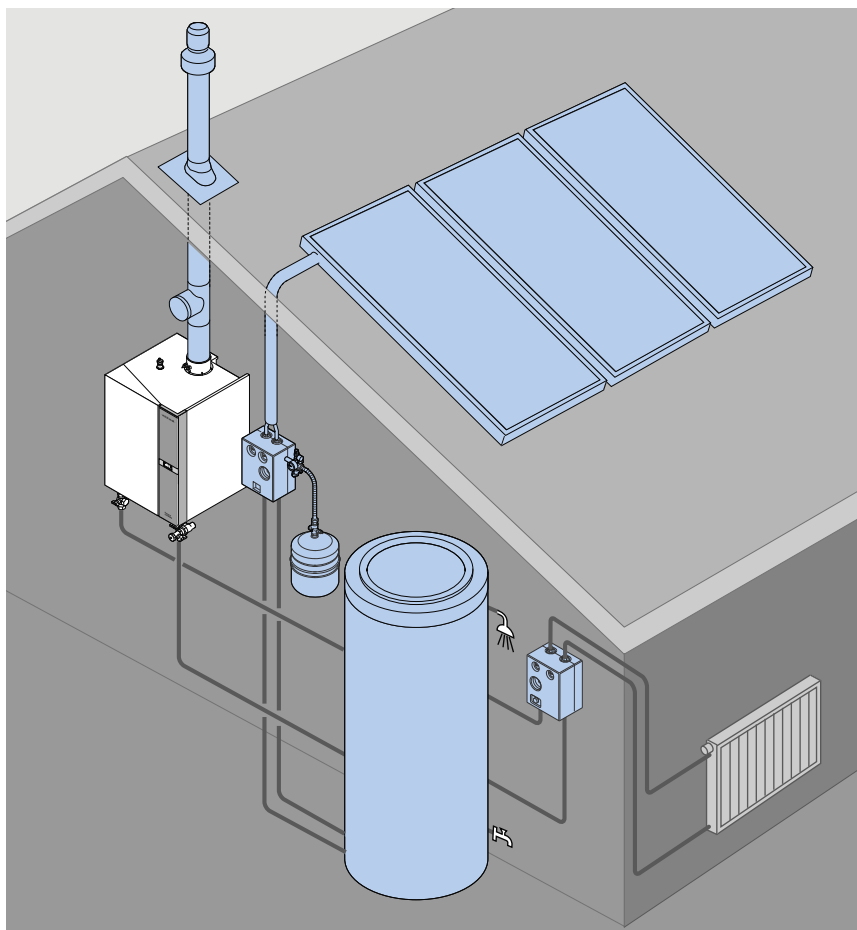
## Hydraulikzubehör

Zur Serienausstattung des Thermo Condens Gerätes (Ausführung W) zählt bereits eine integrierte Umwälzpumpe und eine Umschalteinrichtung für die Trinkwassererwärmung. Zum Anschluss an das nachfolgende Hydrauliksystem ist die Verwendung von Weishaupt Systemarmaturen sinnvoll. Für weitere Heizkreise kann der Fachmann aus einer durchdachten Palette von handwerkergerechten Bausteinen wählen.

## Weishaupt Abgas-System

Weishaupt Kunststoff-Abgasleitungen in Verbindung mit Brennwertsystemen haben sich bestens bewährt. Sie sind leicht und einfach zu montieren, kondensatbeständig und gegen Witterungseinflüsse resistent.

Die umfangreiche Systempalette ermöglicht die Realisierung aller relevanten Abgasführungen.



## Hygienisch und effizient: Trinkwassererwärmer und Energiespeicher



### **Weishaupt Aqua Sol (WASol)**

Die ergänzende Nutzung von Sonnenenergie zur Warmwassererzeugung spart nicht nur Brennstoff sondern reduziert auch Emissionen. Bivalente Trinkwassererwärmer und Energiespeicher von Weishaupt sind für diesen Einsatz entwickelt worden. Die Wärmetauscher im Weishaupt Aqua Sol haben eine große Übertragungsfläche und stellen so den hohen Warmwasserkomfort sicher. Den Weishaupt AquaSol gibt es mit Inhalten von 310 bis 510 Liter. Er ist zum Anschluss von Kollektoren in Low Flow- oder High Flow-Betriebsweise geeignet.

### **Weishaupt Energiespeicher (WES)**

Soll neben der Warmwasserbereitung auch der Heizbetrieb solar unterstützt werden, ist der Einsatz des Weishaupt Energie Speichers die richtige und zukunftsfähige Lösung. Er ist auch zur Aufnahme zusätzlicher Energien z. B. aus Holzfeuerungen geeignet. Der Energie-Speicher WES, den es mit 660 und 910 Liter Inhalt gibt, kann durch Kaskadierung noch größere Volumen erreichen. Ein intelligentes Wärmemanagement sorgt neben der optimalen Verteilung von Heizwärme auch für eine hocheffiziente Trinkwassererwärmung.

**Abgestimmt in Design und Technik steht ein umfangreiches Programm an Weishaupt Trinkwassererwärmern und Energiespeichern zur Verfügung. Alle Speicher-Trinkwassererwärmer werden im gesamten Trinkwasserbereich mit einer hochwertigen Emailversiegelung geschützt um höchsten Ansprüchen an die Hygiene gerecht zu werden.**

### **Weishaupt Aqua Standard (WAS) - Die wirtschaftliche Lösung**

Der universell einsetzbare Trinkwassererwärmer besticht durch sein besonders günstiges Preis-Leistungsverhältnis. Fünf verschiedene Ausführungen von 150 bis 500 Liter Inhalt decken ein

breites Einsatzspektrum ab. Der Trinkwassererwärmer kann zusätzlich mit einer Elektroheizung ausgestattet werden.

### **Weishaupt Aqua Tower (WAT) - Die schlanke Linie**

Wenn es im Heizungskeller etwas enger ist, empfiehlt sich der Einsatz des Weishaupt Aqua Tower (WAT). Er beansprucht wenig Stellfläche. Die hohe, schlanke Form, in Kombination mit dem Hochleistungswärmetauscher, sichert einen hervorragenden Warmwasserkomfort; aber selbstverständlich wird auch den Hygieneaspekten Rechnung getragen.

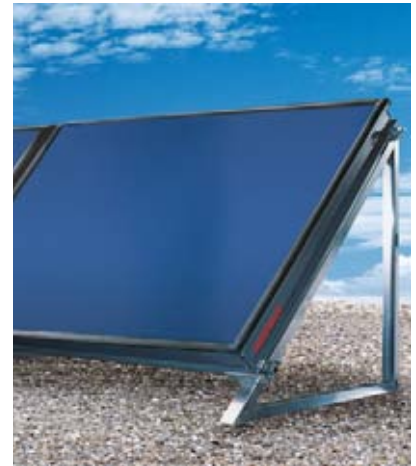
# Gratis-Energie von der Sonne nutzen: Weishaupt Solarsysteme



Aufdach



Indach



Flachdach

**Sonnenenergie ist sauber, quasi unbegrenzt vorhanden und hilft Brennstoff zu sparen. In Mitteleuropa scheint die Sonne ausreichend oft um ihre Wärme sinnvoll zu nutzen. Zudem unterstützen öffentliche Förderprogramme die Investition in diese moderne, zuverlässige und zukunftssichere Technologie.**

Weishaupt Solarsysteme sind modular aufgebaut; sie sind hervorragend für die Heizungsunterstützung und die Trinkwassererwärmung geeignet. In Verbindung mit Systemarmaturen,

Reglern, speziellen Trinkwassererwärmern und Energiespeichern von Weishaupt steht ein optimal abgestimmtes System zur Verfügung, das keine Wünsche offen lässt.

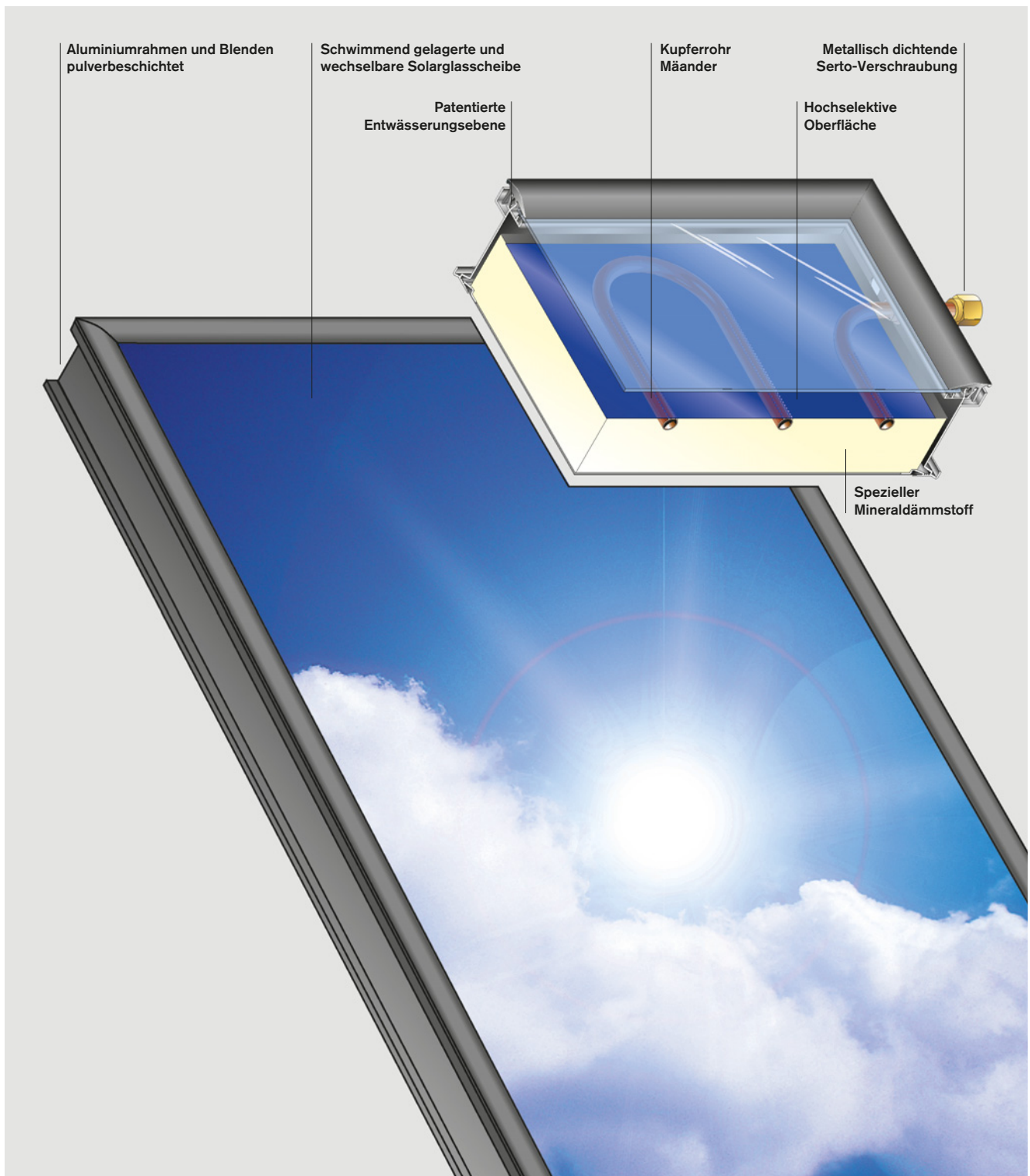
## **Warmes Wasser von der Sonne**

Für die solare Trinkwassererwärmung in einem durchschnittlichen Einfamilienhaus werden zwei bis drei Solarkollektoren und ein geeigneter (bivalenter) Trinkwassererwärmer benötigt. Im Sommer reicht die Wärme der Sonne in der Regel aus, im Winter hilft die Heizung mit. Im Jahresschnitt kann die Solarenergie in Mitteleuropa etwa 60 % des

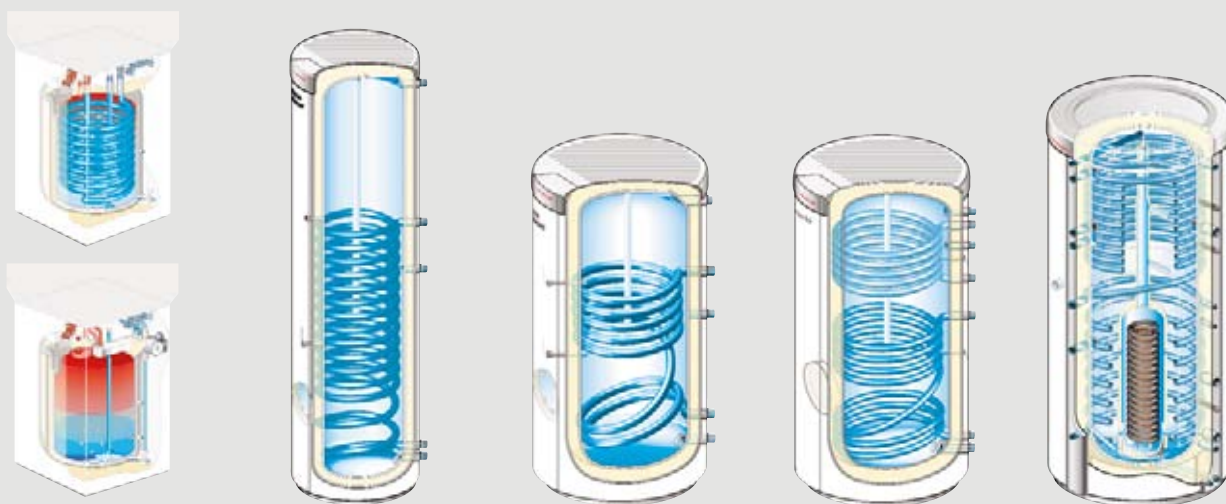
Warmwasserbedarfs decken.

## **Heizen mit Solarenergie**

Der Trend geht aber zu Solaranlagen, die auch zur Heizungsunterstützung dienen. Dazu sind mehrere Kollektoren und ein spezieller Energiespeicher erforderlich, der den Wärmeverrat dosiert einsetzt. Mit diesen Systemen kann der Jahres-Energieverbrauch nahezu um ein Drittel gesenkt werden. Die Nutzung von Solarenergie hilft nicht nur beim Energiesparen, sondern signalisiert auch Verantwortungsbewusstsein gegenüber der Umwelt.



# Wassererwärmer und Energiespeicher Abmessungen und technische Daten



Aqua Integra WAI / Power WAP

Aqua Tower WAT

Aqua Standard WAS

Aqua Sol WASol

Energie-Speicher WES

Typen	Inhalt, Liter		Höhe/ø in mm bzw. H/B/T	Gewicht kg	max. Betriebsdruck, bar		max. Betriebstemperatur, °C		Dauerleistung 80/10/60 °C -3,0 m³/h	
	Trink- wasser	Heiz- wasser			Trink- wasser	Heiz- wasser	Trink- wasser	Heiz- wasser		
WAI 100 WAP 115	105	7	911/600/600	89	10	10	95	110	15 kW	365 l/h***
	115	–	911/600/600	75	10	10	90	90	15 kW	370 l/h***
WAT 140	140	5,4	1763/484	100	10	10	95	110	33 kW	560 l/h
WAS 150 WAS 200 WAS 280 WAS 400 WAS 500	150	5,3	1049/636	79	10	10	95	110	22 kW	370 l/h
	200	7,0	1309/636	95	10	10	95	110	29 kW	490 l/h
	280	10,4	1754/636	126	10	10	95	110	38 kW	650 l/h
	400	14,6	1727/733	170	10	10	95	110	52 kW	870 l/h
	450	24,0	1935/733	182	10	10	95	110	80 kW	1370 l/h
WASol 310 WASol 410 WASol 510	300	15,4	1344/733	143	10	10	120	120	24 kW	400 l/h
	400	18,7	1726/733	176	10	10	120	120	34 kW	590 l/h
	450	25,4	1935/733	186	10	10	120	120	42 kW	710 l/h
WES 660 C* WES 660 S* WES 660 W WES 660 H WES 910 C* WES 910 S* WES 910 W WES 910 H	40	584,0	2030/900	161	8	3	111	111	82 kW	1420 l/h**
	–	624,0	2030/900	131	–	3	–	111	–	–
	40	604,0	2030/900	141	8	3	111	111	82 kW	1420 l/h**
	–	644,0	2030/900	111	–	3	–	111	–	–
	48	832,0	2200/990	201	8	3	111	111	84 kW	1450 l/h**
	–	880,0	2200/990	166	–	3	–	111	–	–
	48	852,0	2200/990	181	8	3	111	111	84 kW	1450 l/h**
	–	900,0	2200/990	146	–	3	–	111	–	–

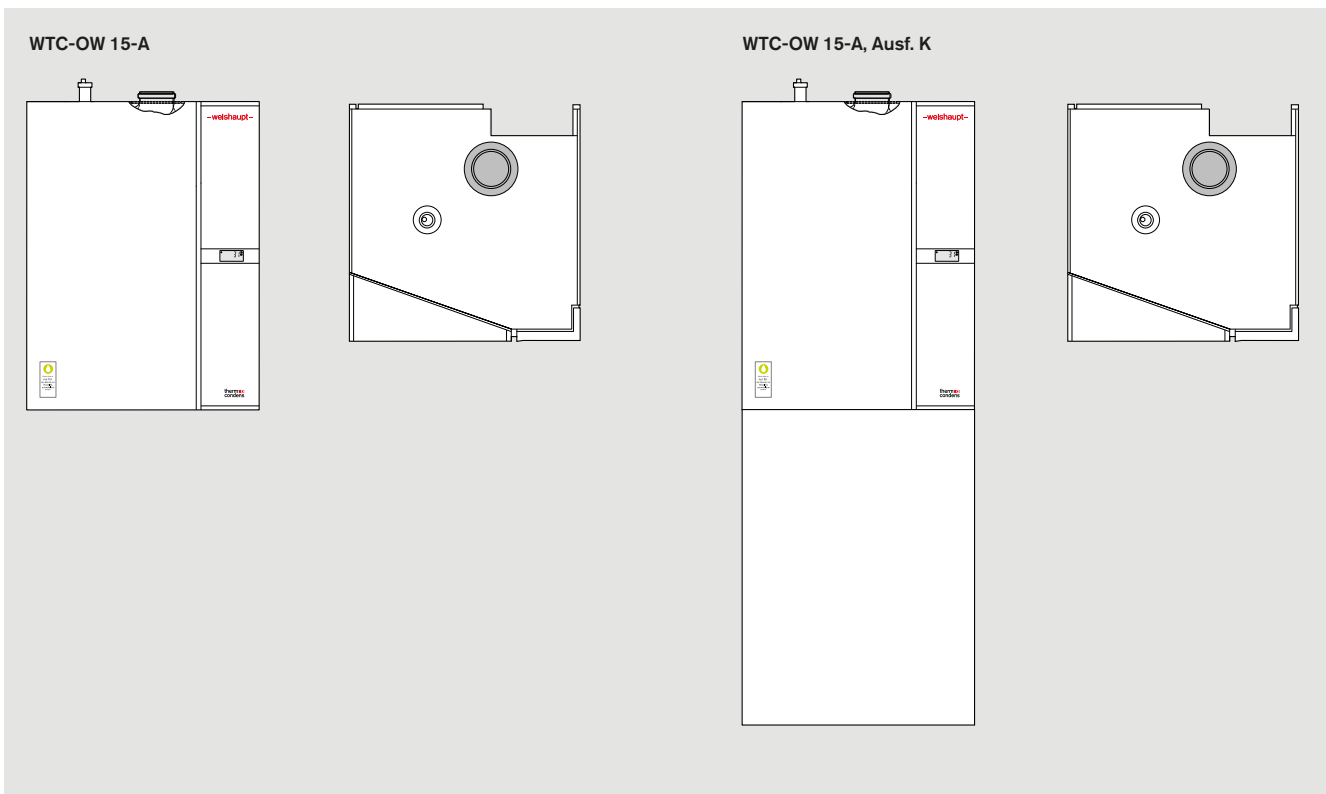
\* Solarwärmetauscher 3,5m²/2,5l Solarfluid

\*\* Dauerleistung 75/10/60 °C, 2m³/h

\*\*\* Dauerleistung 60/10/45 °C, 1m³/h

# Weishaupt Thermo Condens WTC-OW

## Abmessungen und technische Daten



Weishaupt Öl-Brennwertgerät		WTC-OW 15-A	WTC-OW 15-A, Ausf. K
Zulässige Brennstoffe		Heizöl EL nach DIN 51603-1 schwefelarm (max. 50 ppm Schwefel) Es dürfen keine zusätzlichen Heizöladditive verwendet werden.	
Wärmeleistung bei 80/60 °C	kW	5,5 bis 14,9	5,5 bis 14,9
Wärmeleistung bei 50/30 °C	kW	5,8 bis 15,8	5,8 bis 15,8
Norm-Nutzungsgrad bei 40/30° C	%	104,7 %*	104,7 %*
Wasserinhalt	l	13	13
Kesseltemperatur max	°C	85	85
Inhalt Ausdehnungsgefäß	l	18	18
Höhe	mm	791	1700
Breite	mm	600	600
Tiefe	mm	600	600
Gewicht Gerät / Speicher	kg	92	92 / 89 (WAI) bzw. 75 (WAP)

\* 104,7 % bezogen auf Brennwert  $H_i$ , 98,8 % bezogen auf Brennwert  $H_s$   
Maße sind ca. Angaben. Änderungen im Rahmen der Weiterentwicklung vorbehalten

## Wir sind da, wo Sie uns brauchen

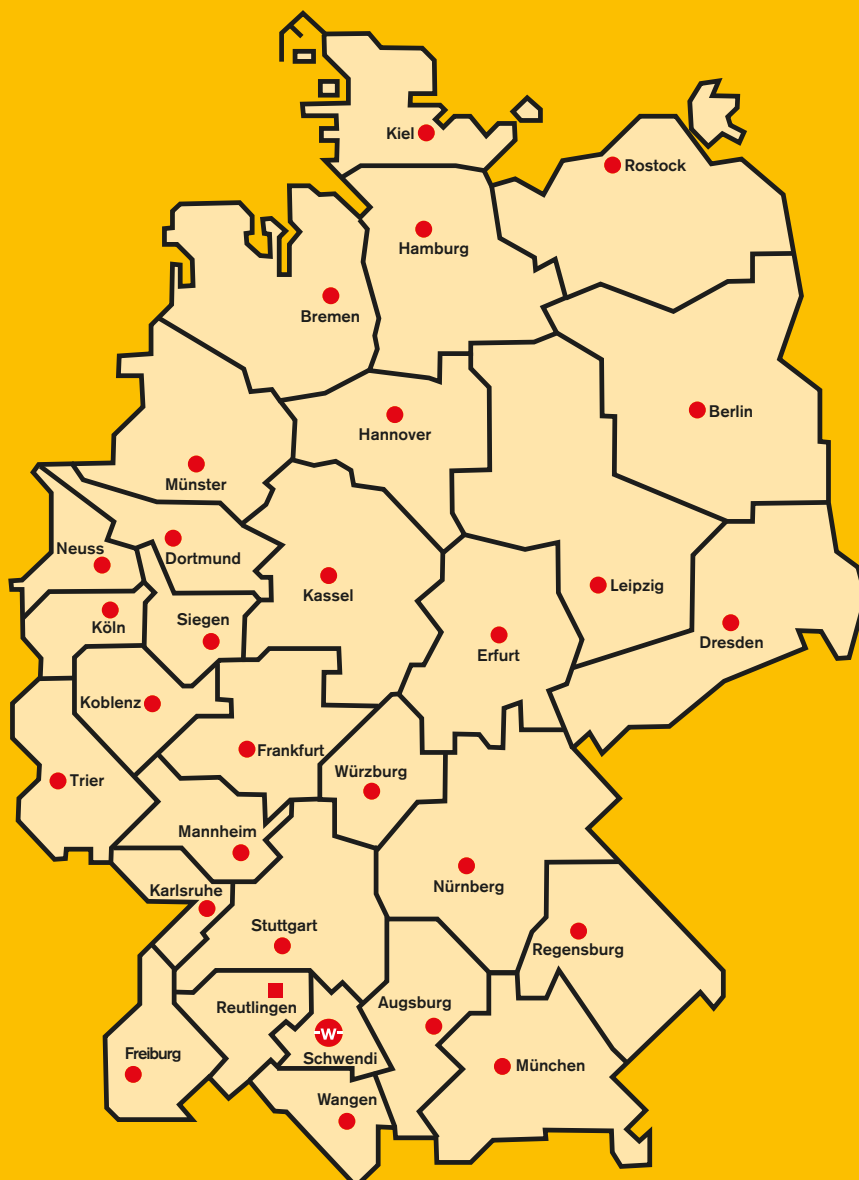
### Ein dichtes Service-Netz gibt Sicherheit

Weishaupt Brenner und Heizsysteme erhält man in guten Heizungsbau-Fachbetrieben, mit denen Weishaupt partnerschaftlich zusammenarbeitet. Zur Unterstützung des Fachhandwerks unterhält Weishaupt ein dichtes Vertriebs- und Servicenetz. Lieferung, Ersatzteilversorgung und Service sind so stets sichergestellt.

Wenn Not am Mann ist, ist Weishaupt zur Stelle. Der technische Kundendienst steht Weishaupt-Kunden 365 Tage im Jahr rund um die Uhr zur Verfügung.

### Weishaupt Niederlassungen

<b>Augsburg</b> Tel. (0 82 31) 96 97-0	<b>Leipzig</b> Tel. (03 42 97) 6 34-0
<b>Berlin</b> Tel. (0 30) 75 79 03-0	<b>Mannheim</b> Tel. (06 21) 7 16 88-0
<b>Bremen</b> Tel. (04 21) 2 07 63-0	<b>München</b> Tel. (0 89) 6 78 24-0
<b>Dortmund</b> Tel. (02 31) 9 64 64-0	<b>Münster</b> Tel. (02 51) 9 61 12-0
<b>Dresden</b> Tel. (03 52 04) 4 51-0	<b>Neuss</b> Tel. (0 21 31) 40 73-0
<b>Erfurt</b> Tel. (03 62 02) 2 17-0	<b>Nürnberg</b> Tel. (09 11) 9 93 10-0
<b>Frankfurt</b> Tel. (0 69) 42 08 04-0	<b>Regensburg</b> Tel. (0 94 01) 6 05 90-0
<b>Freiburg</b> Tel. (0 76 44) 92 30-0	<b>Reutlingen</b> Tel. (0 71 21) 94 69-0
<b>Hamburg</b> Tel. (0 40) 53 80 94-0	<b>Rostock</b> Tel. (03 82 04) 72 13-0
<b>Hannover</b> Tel. (0 51 36) 9 77 66-0	<b>Schwendi</b> Tel. (0 73 53) 8 35 95
<b>Karlsruhe</b> Tel. (0 72 1) 9 86 56-0	<b>Siegen</b> Tel. (02 71) 6 60 42-0
<b>Kassel</b> Tel. (05 61) 9 51 86-0	<b>Stuttgart</b> Tel. (07 11) 7 20 60-0
<b>Kiel</b> Tel. (04 31) 5 19 35-0	<b>Trier</b> Tel. (06 51) 8 28 58-0
<b>Koblenz</b> Tel. (02 61) 9 81 88-0	<b>Wangen</b> Tel. (0 75 22) 97 58-0
<b>Köln</b> Tel. (0 22 34) 18 47-0	<b>Würzburg</b> Tel. (0 93 05) 90 61-0



- Weishaupt Schwendi, Werk
- Weishaupt Niederlassungen
- Weishaupt Werksvertretung