

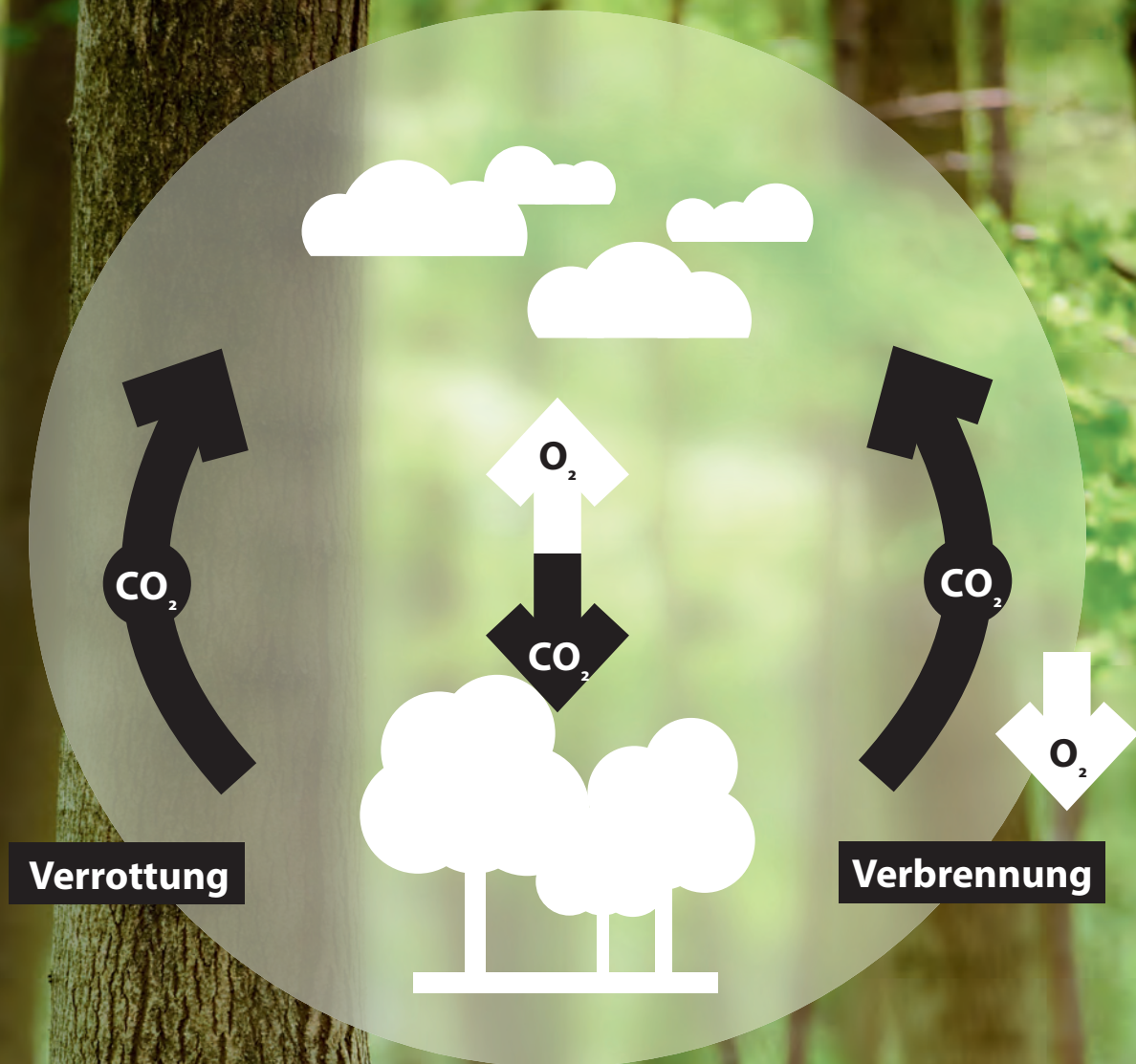


Pelletkessel

10 - 60 kW



Seit über **40** Jahren Erfahrung und Kompetenz



ENERGIE IM KREISLAUF DER NATUR

Während des Wachstums benötigen Bäume CO_2 , das sie aus der Luft entnehmen und im Holz und in den Blättern speichern. Bei der Verbrennung wie auch bei der Verrottung von Holz wird CO_2 freigesetzt. Aber nur so viel, wie der Baum im Laufe des Wachstums der Atmosphäre entzogen hat. Wer also mit Holz heizt, heizt nachhaltig im Kreislauf der Natur, sprich CO_2 -neutral. Allein in deutschen Privathaushalten werden schon heute knapp 20 Millionen Tonnen CO_2 eingespart.



HDG Geschäftsführer Martin Ecker

WENN INNOVATIVES DENKEN NACHHALTIGES HANDELN BESTIMMT



**Klimafreundlich
heizen. Mit Holz!**

Seit mehr als 40 Jahren beschäftigt sich HDG mit dem Thema Wärme aus Holz und nachwachsenden, nicht-fossilen Brennstoffen. In dieser Zeit haben wir unsere Produkte und Dienstleistungen stetig weiterentwickelt – immer orientiert an den Bedürfnissen von Markt und Kunden.

Wir sind ein bayerisches Familienunternehmen und der Experte für Holzheizungen aus Deutschland. HDG ist stolz darauf in der Region zu produzieren und seinen Interessenten flexible Lösungen anbieten zu können. Über 100.000 zufriedene Kunden sprechen für sich.

HDG wurde so erfolgreich, weil die Menschen den Heizkesseln aus Niederbayern vertrauen. Die Basis dafür bilden ausgereifte und robuste Produkte, eine ausführliche und ehrliche Beratung, die individuelle Unterstützung bei der Planung und nicht zuletzt verantwortungsbewusstes Handeln und menschliche Wertschätzung nach innen wie nach außen.

Martin Ecker
HDG Geschäftsführer

VOM FAMILIENBETRIEB ZUM MODERNEN FAMILIENUNTERNEHMEN

Als modernes Familienunternehmen setzen wir immer noch auf die Werte und Ideale des einstigen Familienbetriebes.

Kundenzufriedenheit und langjährige Mitarbeiter sind für uns ein Zeichen, dass Anstand und Aufrichtigkeit, Verantwortung für Mitarbeiter und Heimat sowie solide Produkte auch heute noch ein wertvolles Gut sind.

1978
FIRMENGRÜNDUNG DURCH
KARL & THERESE ACKERMANN



EVA ACKERMANN
GESELLSCHAFTERIN
AUFGEWACHSEN MIT HDG

MARTIN ECKER
GESCHÄFTSLEITUNG
SEIT 1996 BEI HDG



STEPHAN EBERL
DISPOSITION
SEIT 1992 BEI HDG



ROBERT KALTENHAUSER
ENDMONTAGE
SEIT 1992 BEI HDG



CLAUS ZIMMER
TEAMLEITER KONSTRUKTION
SEIT 2013 BEI HDG



MATHIAS VIEHHAUSER
ELEKTROMEISTER
SEIT 2020 BEI HDG



CONNY WAGNER
TEAMLEITERIN SERVICE
SEIT 1994 BEI HDG





SO HANDELN WIR HEUTE FÜR DIE ZUKUNFT

Unsere Heizkessel erfüllen strengste Emissionsgrenzwerte und zeichnen sich durch besonders hohe Wirkungsgrade aus. Viele wurden deshalb mit den Innovationspreisen des kwf und der Bundesrepublik Deutschland ausgezeichnet.

Aus diesem Grund werden HDG Holzheizungen auch staatlich besonders gefördert – in Deutschland z.B. über das BAFA oder im Rahmen des Österreichischen Umweltzeichens.

Ebenso wie die Nachhaltigkeit unserer Produkte liegt uns jedoch auch der gelebte Schutz von Klima, Umwelt und Natur am Herzen. Dafür engagiert sich HDG seit vielen Jahren.

GOGREEN Postversand über DHL

ENERGIE aus 100 % heimischer, umweltverträglicher Wasserkraft

GREEN-IT Einsatz ressourcenschonender Informationstechnologie

UMWELTPAKT BAYERN zur Übernahme von Eigenverantwortung im Umweltschutz

Wir sind Unterstützer der **GEMEINWOHL-ÖKONOMIE**



WAS SIE ÜBER DAS HEIZEN MIT PELLETS WISSEN MÜSSEN



**Alles bedacht.
Alles einfach gemacht.
HDG.**

Heizen mit Holz – seit Menschengedenken das Gemütlichste, was man sich vorstellen kann. Und wer mit Pellets heizt, kann sich zurücklehnen und natürliche Wärme genießen.

Dafür sorgt die Technik von HDG – dem Experten für Holzheizungen.

Holzpellets sind ...

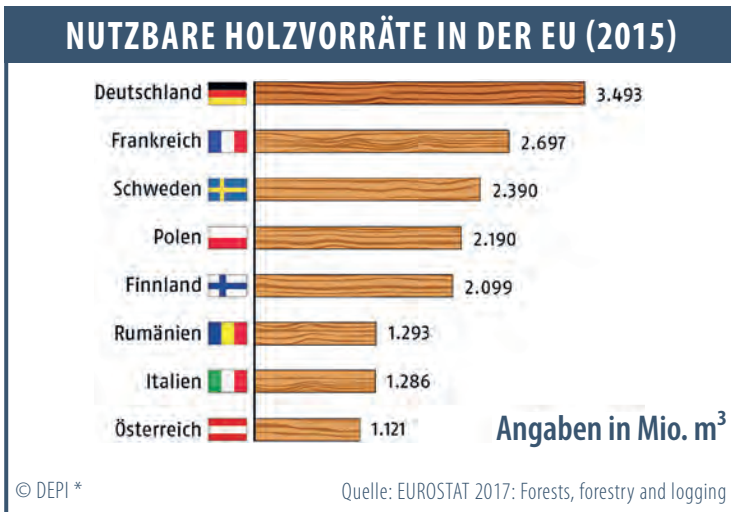
- beinahe vollständig aus Holzabfällen heimischer Sägewerke
- komfortabel im Tankwagen anlieferbar, ganz ähnlich wie Heizöl
- langfristig versorgungssicher, denn aktuell werden nur knapp vier Prozent des verfügbaren Potentials an Holzabfällen genutzt



WISSENSWERTES

Brennwerte: Holzpellets min. 4,9 kWh je kg
Heizöl ca. 10,0 kWh je Liter
Erdgas ca. 10,0 kWh je m³

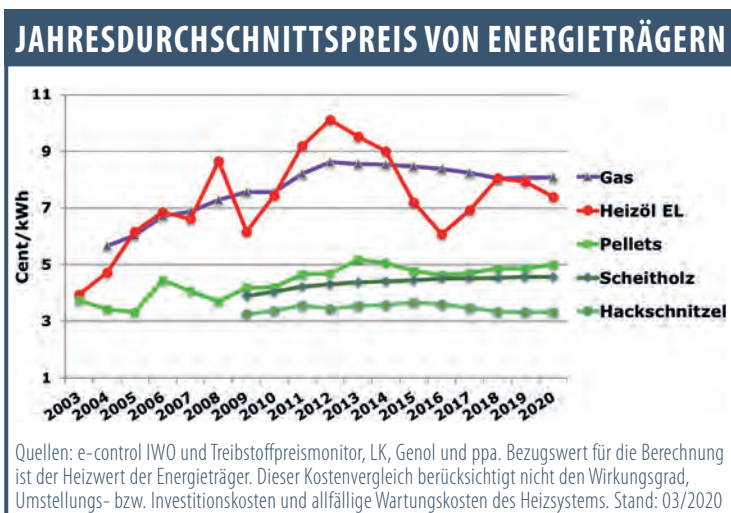
Faustformeln: 1 Liter Heizöl oder 1 m³ Erdgas ≈ ca. 2 kg Pellets
1 m³ Pellets ≈ 650 kg Pellets



Mit Pellets heizen Sie nachhaltig!

Die Holznutzung in Europa ist nachhaltig. Seit über 300 Jahren wächst stets mehr Holz nach, als genutzt wird. So hat die Waldfläche in den letzten 10 Jahren deutlich zugenommen.

Holzpellets sind dabei ein bedeutender regenerativer Energieträger zur Wärme-gewinnung. Da sie nahezu komplett aus Holzresten hergestellt werden, sind Pellets der letzte Schritt einer vollständigen Kaskaden-nutzung des wertvollen Rohstoffs Holz.

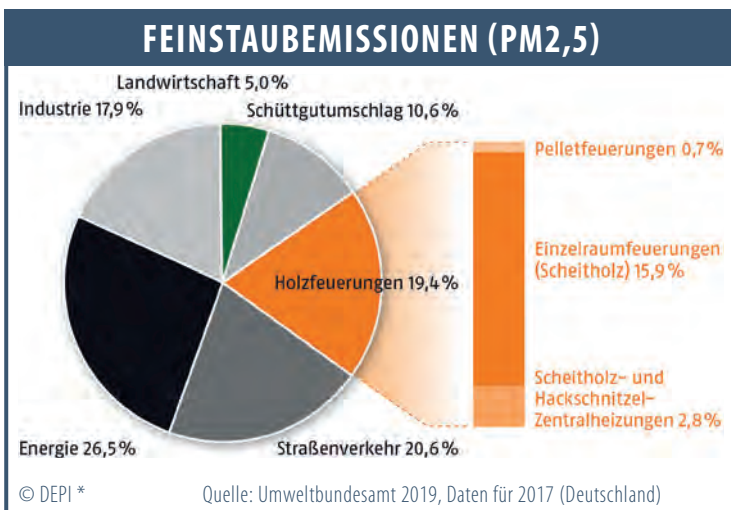


Mit Pellets heizen Sie günstig und versorgungssicher!

Holz ist im Vergleich zu fossilen Energieträgern ein **regional stets verfügbarer Brennstoff**. Die Nutzung schafft Wertschöpfung in der Region und macht unabhängig von Rohstoff-spekulationen und weltpolitischen Ereignissen.

Und: Holzpellets sind im Vergleich zu Erdgas und Heizöl als Brennstoff konkurrenzlos günstig und preisstabil.

In Zukunft gibt es in vielen Ländern, darunter auch Deutschland, eine CO₂-Abgabe. Pellets sind als CO₂-neutraler Brennstoff hiervon nicht betroffen.



Mit Pellets heizen Sie sauber und emissionsarm!

Pellet-Zentralheizungen weisen geringe Emissionen auf, da Brennstoffmenge und Verbrennungsvorgang voll aufeinander abgestimmt sind. Zudem unterstützt der genormte Brennstoff eine schadstoffarme Verbrennung.

HDG K10 / 15 / 21 / 26 / 33

Der HDG K10-33 ist ein Pelletkessel, der besonders sparsam ist – in allen Bereichen! Durch die geringe Aufstellfläche und die einfache Einbringbarkeit eignet er sich besonders für kleine Heizräume und Sanierungen. Darüber hinaus zeichnen die effiziente Regelung HDG Control und der sparsame Betrieb diesen innovativen Heizkessel aus.

LEISTUNG

9,9 kW
15 kW
21 kW
25,9 kW
32,5 kW

FLEXIBLE PELLETBESCHICKUNG

in drei verschiedenen Ausführungen mit automatischer Befüllung mittels Pellet-Saugsystem oder alternativ mit Handbefüllung mit Tages- oder Wochenbehälter

INTELLIGENTE REGELUNGSTECHNIK mit Touch-Display

BRENNSTOFF Pellets

SCHNELLE MONTAGE

ohne wasserführende Verbindungen – nur wenige Bauteile

EINFACHE, AUTOMATISCHE ASCHE-ENTSORGUNG dank integriertem Aschenbehälter

AUTOMATISCHE ABREINIGUNG aller Wärmetauscher- flächen

EINFACHE WARTUNG durch sehr gute Zugänglichkeit komplett von vorne





DAS KLEINE KRAFTPAKET IM EINSATZ

- ✓ Einfamilienhäuser
- ✓ Mehrfamilienhäuser
- ✓ Gastronomie
- ✓ Kommunale Gebäude



„HDG K, WEIL ...“

für unsere Sanierung nur Pellets in Frage kamen! Wir sind sehr zufrieden und würden uns wieder dafür entscheiden.“

Familie Gschwandtner

Pelletke

HDG K10-33
Der kleine Sparsame

Leistung: 10 bis 33 kW

HDG K10-33 – DER KLEINE SPARSAME

Einfache Einbringung und Montage

- Passt auch in enge Bestandsgebäude durch geteilte Lieferung
- Schwerstes Bauteil nur ca. 170 kg
- Einbringung durch jede Standard-Tür problemlos möglich
- Schnelle Montage ohne wasserführende Verbindungen
- Nur wenige Bauteile müssen montiert werden



SO WIRD EIN PELLETKESSEL MONTIERT!

Ein Video hierzu sowie viele weitere Montagevideos gibt's unter:



<https://tinyurl.com/hdg-montage>

Platzsparend und einfach zugänglich

- Geringe Aufstellfläche von nur 0,75 m² und nur 1,7 Meter hoch
- Wandbündige Aufstellung an drei Seiten möglich
- Flexibel durch drehbares Rauchrohr nach oben oder hinten
- Einfache Wartung durch sehr gute Zugänglichkeit von vorne

Vollautomatische Abreinigung & komfortable Entaschung

- Hoher Komfort durch automatische Wärmetauscherreinigung
- Automatische, zuverlässige Entaschung des Brenntopfes – auch bei wechselnder Brennstoffqualität
- Großvolumiger Aschenbehälter für ca. 4 Tonnen Pellets
- Muss im Schnitt nur 1x pro Jahr entleert werden
- Komfortable Entaschung durch fahrbaren Aschenbehälter (auf Wunsch, bei HDG K33 serienmäßig)
- Alternative: Einstiegsvariante mit innenliegender Aschenlade (nur bei K10-26)

Beste Effizienz und höchste Wirkungsgrade

- Niedrigste Emissionswerte weit unter den gesetzlichen Anforderungen
- Sehr gutes Verhalten im Teillastbetrieb ohne Pufferspeicher durch genaueste Luftregelung mit drehzahlgeregeltem Saugzuggebläse

Sehr leise und stromsparend

- Besonders energieeffizient im Stromverbrauch (HDG K10 im Regelbetrieb nur 28 Watt)
- Lautloses, stromsparendes Zündelement (robust, verschleiß- und wartungsfrei)



PASST PROBLEMLOS DURCH JEDE STANDARD-TÜR



BESONDERS EFFIZIENTE VERBRENNUNG



BESONDERS EINFACHE ZUGÄNLICHKEIT



KOMFORTABEL: FAHRBARER ASCHENBEHÄLTER

Clever geregelt mit HDG Control

- Intelligente Heizungs- und Systemregelung
HDG Control mit Touch-Display
- Alle Informationen ablesen und Einstellungen für die gesamte Heizanlage vornehmen
- Optional: HDG Control mit WebVisualisierung für Zugriff von überall mittels Smartphone, Tablet und PC
- Neu: kostenlose myHDG-App für iOS und Android (in Verbindung mit HDG Control mit WebVisualisierung)



NEU! MYHDG AUCH ALS APP

Schnell und einfach: Nutzen Sie alle Funktionen von myHDG ganz komfortabel in unserer **kostenlosen App für iOS und Android.**



App: myHDG

NEU! HDG PELLET-LEITFADEN

Kennen Sie schon den HDG Pellet-Leitfaden?

Der HDG Pellet-Leitfaden führt sie Schritt-für-Schritt durch alle wichtigen Aspekte rund um das Thema Pellet-Heizung – von der richtigen Planung, über die optimalen Fördermöglichkeiten bis hin zu gesetzlichen Vorgaben.



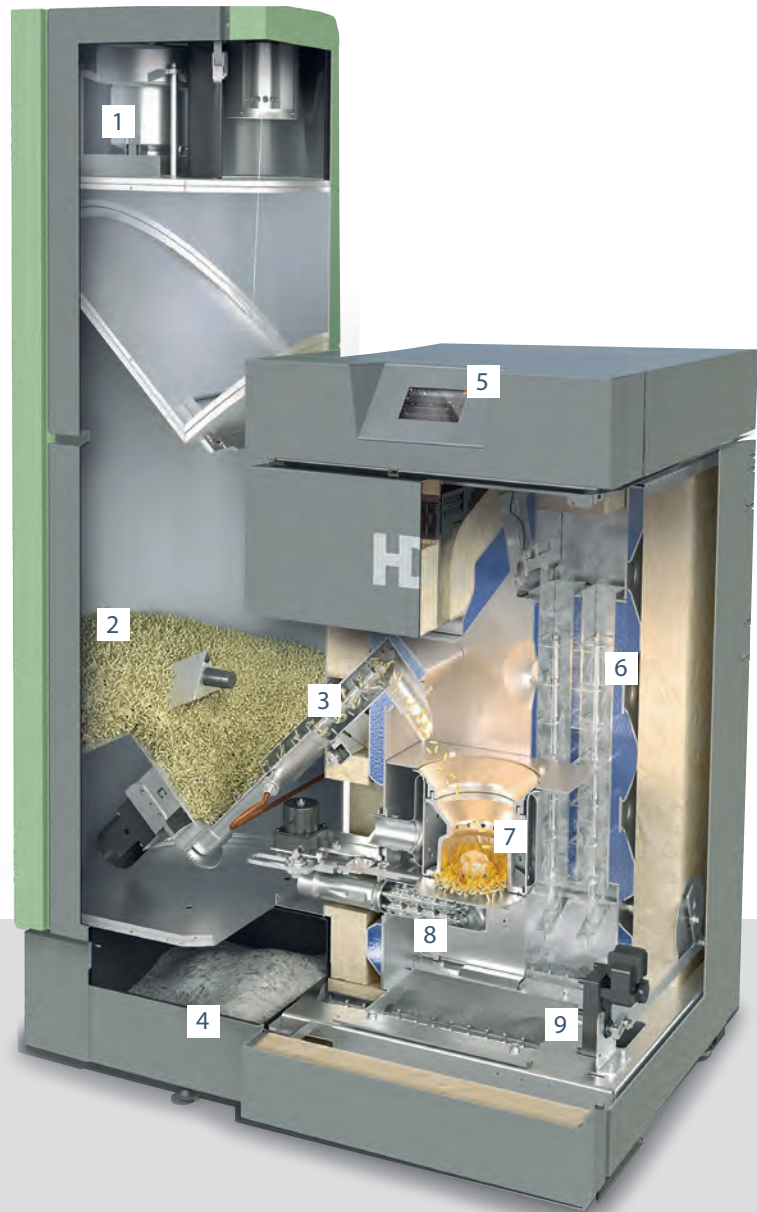
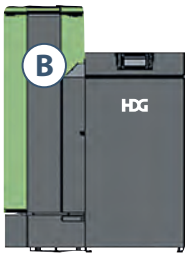
Mehr Informationen finden Sie im **HDG Pellet-Leitfaden** unter:



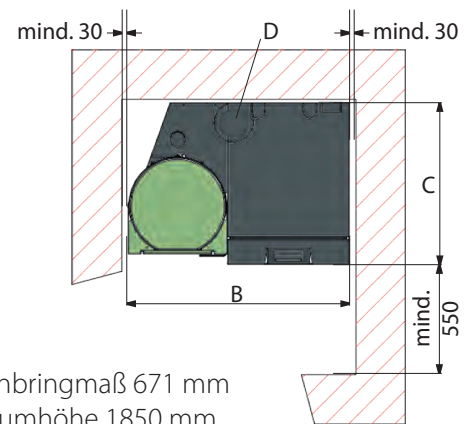
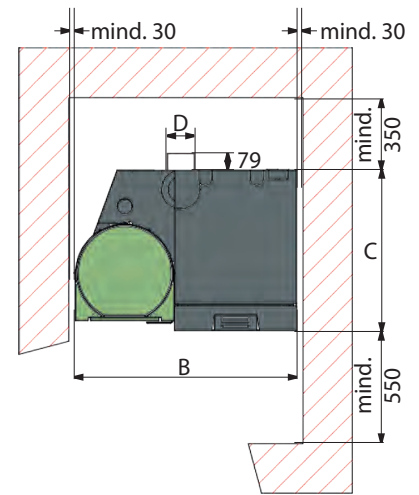
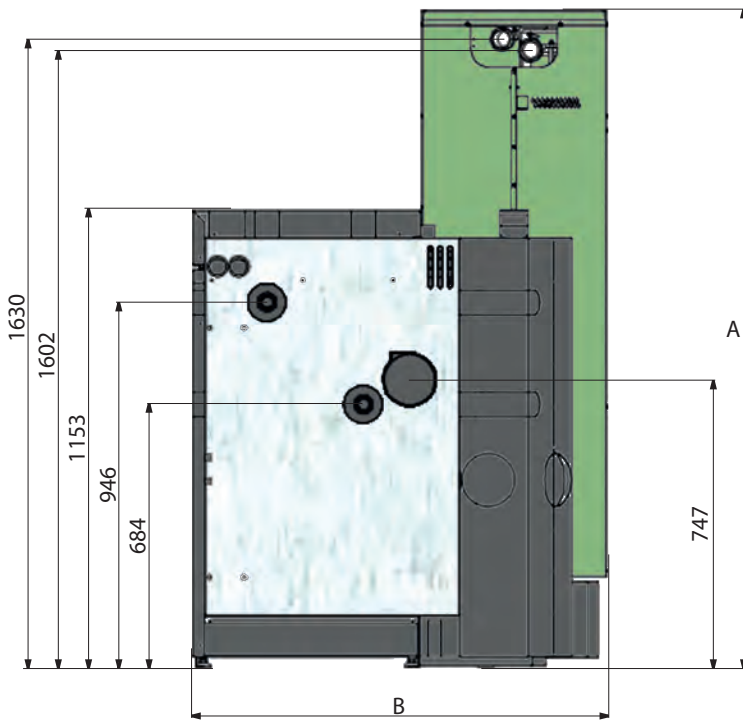
<https://tinyurl.com/pellet-leitfaden>



BRENNSTOFF



- 1 Pellet-Saugsystem** (optional), Saugstrecken bis zu 25 m möglich
- 2 Pellet-Vorratsbehälter** mit 71 kg Füllvolumen **(A)**
Alternativ Handbefüllung mit Tages- **(B)** oder Wochenbehälter **(C)** (107 bzw. 200 kg Füllvolumen)
- 3 Stokerschnecke** mit exakter Brennstoffdosierung mit Wasserlöscheinrichtung als Rückbrandsicherung
- 4 Großvolumiger Aschenbehälter** (auf Wunsch / bei K33 serienmäßig) mit Platz für die Asche von ca. vier Tonnen Pellets – muss im Schnitt nur 1 Mal pro Jahr entleert werden
- 5 HDG Control** – der intelligente Heizungs- und Systemregler für das komplette Heizsystem
- 6 Vollautomatische Abreinigung** aller Wärmetauscherflächen
- 7 Edelstahl-Brennertopf** – das Herz der exakten Verbrennung mit besonders guten Emissionswerten (weit unter den gesetzlichen Anforderungen)
- 8 Automatische Zündung** mit energiesparenden, robusten und verschleißfreien Glüh-elementen
- 9 Vollautomatische Entschungsmechanik** für die komplette anfallende Asche



Mindesteinbringmaß 671 mm
Mindestraumhöhe 1850 mm

Maß (in mm)	Bezeichnung	HDG K10/15			HDG K21/26/33		
		Tages- behälter	Saug- system	Wochen- behälter	Tages- behälter	Saug- system	Wochen- behälter
A	Höhe Kessel inkl. Vorratsbehälter	1453	1705	1470	1453	1705	1470
B	Kesselbreite Gesamt	1075	1075	1422	1075	1075	1422
C	Kesseltiefe ohne Rauchrohranschluss	710	710	710	780	780	780
D	Rauchrohrdurchmesser (oben und hinten möglich)	130	130	130	130	130	130

Anlagentyp		HDG K10	HDG K15	HDG K21	HDG K26	HDG K33
Nennwärmeleistung	kW	9,9	15	21	25,9	32,5
Leistungsbereich	kW	3,0 - 9,9	4,3 - 15	6,3 - 21	7,6 - 25,9	9,8 - 32,5
Abgasmassenstrom	kg/s	0,0058	0,0085	0,0118	0,0146	0,0180
Wasserinhalt	l	39	39	47	47	47
max. zulässiger Betriebsüberdruck	bar	3	3	3	3	3
notwendiger Förderdruck	Pa	5	5	5	5	5
zulässige Vorlauftemperatur (bei Pufferbetrieb)	°C	60-75 (85)	60-75 (85)	60-75 (85)	60-75 (85)	60-75 (85)
Gewicht	kg	261	261	283	283	283
Energieeffizienzklasse Kessel		A+	A+	A+	A+	A+
Energieeffizienzklasse Kessel + Regler (Klasse VI)		A+	A+	A++	A++	A++

HDG K35 / 45 / 60

Der HDG K35-60 deckt mit Leichtigkeit auch großen Wärmebedarf. Das macht ihn zur optimalen Pellet-Lösung für größere Objekte – vom Mehrfamilienhaus bis zur öffentlichen Einrichtung. Neben einer platzsparenden Ausstellfläche von nur 1,12 m² verbindet er leichte Einbringbarkeit (geteilte Lieferung) mit leisem Betrieb, höchster Effizienz und der innovativen Regelung HDG Control.

LEISTUNG

35 kW
45 kW
60 kW

FLEXIBLE PELLETBESCHICKUNG

Je nach Anwendung passende Lager- und Austragungssysteme verfügbar

INTELLIGENTE
REGELUNGSTECHNIK
mit Touch-Display

BRENNSTOFF
Pellets

AUTOMATISCHE
ABREINIGUNG
aller Wärmetauscher-
flächen

EINFACHE, AUTOMATISCHE
ASCHE-ENTSORGUNG
dank integrierter
Zentralentaschung

EINFACHE WARTUNG
durch sehr gute Zugänglichkeit
komplett von vorne





DAS KLEINE KRAFTPAKET IM EINSATZ

- ✓ Einfamilienhäuser
- ✓ Mehrfamilienhäuser
- ✓ Hotels und Gastronomie
- ✓ Kommunen / Gewerbe



„HDG K, WEIL ...“

höchste Ausfallsicherheit für uns besonders wichtig war. Unsere Doppel-Anlage aus zwei HDG K60 Pelletkesseln erfüllt dieses Anforderungsprofil perfekt – und das zu einem bezahlbaren Preis.“

Stefan Hild



HDG K35-60 – DER GROSSE SPARSAME

Einfache Einbringung und Montage

- Passt auch in enge Bestandsgebäude durch geteilte Lieferung
- Schnelle Montage ohne wasserführende Verbindungen – nur wenige Bauteile

Platzsparend und einfach zugänglich

- Geringe Stellfläche von nur 1,12 m²
- Sehr gute Zugänglichkeit komplett von vorne
- Besonders einfache Wartung dank sehr großer Brennraumtüre

Vollautomatische Abreinigung & komfortable Entaschung

- Hoher Komfort durch automatische Wärmetauscherreinigung
- Automatische, zuverlässige Entaschung des Brennertopfes, auch bei wechselnder Brennstoffqualität
- Integrierte Zentralentaschung
- Großvolumiger, fahrbarer Aschenbehälter
- Muss im Schnitt nur 1-3 x pro Jahr entleert werden

Beste Effizienz und höchste Wirkungsgrade

- Niedrigste Emissionswerte weit unter den gesetzlichen Anforderungen
- Sehr gutes Verhalten im Teillastbetrieb durch genaueste Luftregelung mit drehzahlgeregeltem Saugzuggebläse

Sehr leise und stromsparend

- Besonders energieeffizient im Stromverbrauch (im Regelbetrieb nur 103 Watt)
- Lautloses, stromsparendes Zündelement (robust, verschleiß- und wartungsfrei)



KOMFORTABEL: FAHRBARER ASCHENBEHÄLTER



BESONDERS EFFIZIENTE VERBRENNUNG

Clever geregelt mit HDG Control

- Intelligente Heizungs- und Systemregelung HDG Control mit Touch-Display
- Alle Informationen ablesen und Einstellungen für die gesamte Heizanlage vornehmen
- Optional: HDG Control mit WebVisualisierung für Zugriff von überall mittels Smartphone, Tablet und PC
- Neu: kostenlose myHDG-App für iOS und Android (in Verbindung mit HDG Control mit WebVisualisierung)



NEU! MYHDG AUCH ALS APP

Schnell und einfach: Nutzen Sie alle Funktionen von myHDG ganz komfortabel in unserer **kostenlosen App für iOS und Android.**



App: myHDG

MEHR LEISTUNG ERFORDERLICH?

Variante 1: Pelletkessel von 50 bis 800 kW

HDG bietet ein umfangreiches Produktprogramm an Pelletkesseln im größeren Leistungsbereich an:

- HDG Compact von 50 bis 200 kW
- HDG M von 175 bis 800 kW

Genauere Informationen finden Sie unter: www.hdg-bavaria.com



Variante 2: HDG Control Kaskadenmanagement

Bei erhöhtem Leistungsbedarf können HDG Heizanlagen miteinander als Kaskade kombiniert werden. Die Vorteile einer Kaskadenlösung sind z.B. der hohe Leistungsbereich, höchste Betriebssicherheit und eine bedarfsgerechte Wärmelieferung insbesondere bei schwankendem Energiebedarf.

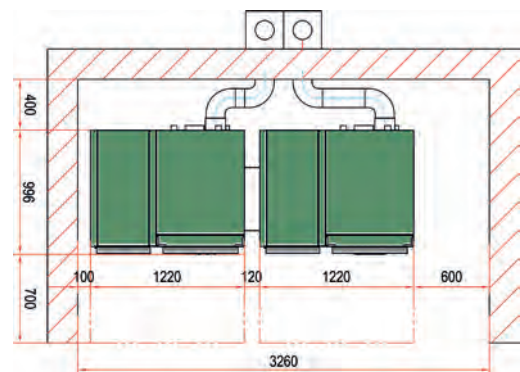
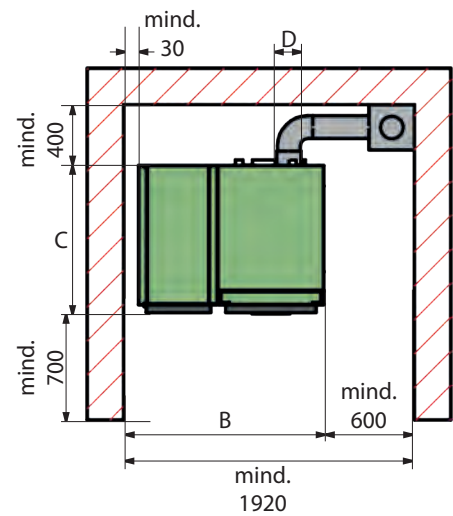
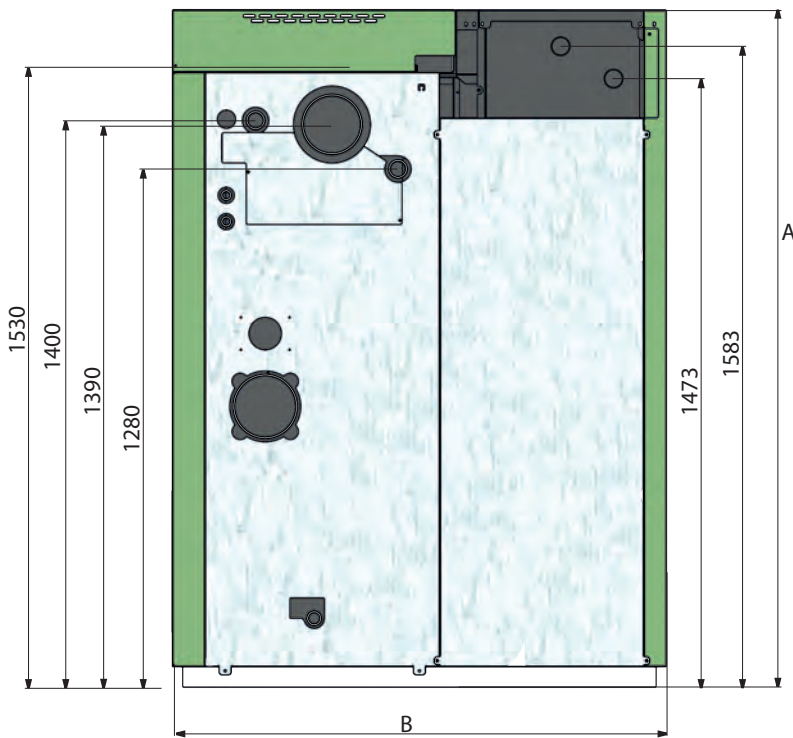
Mittels des HDG Pufferspeichermanagements wird den installierten Kesseln jeweils abwechselnd die Rolle des Führungskessels zugewiesen. Reicht die Leistung dieses Kessels nicht aus, oder ist dieser nicht verfügbar, startet automatisch der Folgekessel. Durch die komplett autarke Betriebsweise beider Kessel hat der Ausfall eines Kessels keinerlei Auswirkung auf den Betrieb des zweiten Kessels.



BRENNSTOFF



- | | |
|---|--|
| <p>1 Pellet-Saugsystem mit externer Saugturbine, Saugstrecken bis zu 25 m möglich</p> <p>2 Pellet-Vorratsbehälter mit 135 kg Füllvolumen</p> <p>3 Stokerschnecke mit exakter Brennstoffdosierung mit Zellenradschleuse als Rückbrandsicherung</p> <p>4 Großvolumiger Aschenbehälter mit Platz für die Asche von ca. acht Tonnen Pellets – muss im Schnitt nur 1-3 Mal pro Jahr entleert werden</p> <p>5 HDG Control – der intelligente Heizungs- und Systemregler für das komplette Heizsystem</p> | <p>6 Vollautomatische Abreinigung aller Wärmetauscherflächen</p> <p>7 Edelstahl-Brennertopf – das Herz der exakten Verbrennung mit besonders guten Emissionswerten (weit unter den gesetzlichen Anforderungen)</p> <p>8 Automatische Zündung mit zwei energiesparenden, robusten und verschleißfreien Glüh-elementen</p> <p>9 Vollautomatische Entschungsmechanik für die komplette anfallende Asche</p> |
|---|--|



Mindesteinbringmaß (BxHxT): 780x1790x975 mm
 Mindestraumhöhe: 1900 mm

Maß (in mm)	Bezeichnung	HDG K35/45/60
A	Höhe Kessel inkl. Vorratsbehälter	1673
B	Kesselbreite Gesamt	1220
C	Kesseltiefe ohne Rauchrohranschluss	975
D	Rauchrohrdurchmesser	150

Anlagentyp		HDG K35	HDG K45	HDG K60
Nennwärmeleistung	kW	35	45	60
Leistungsbereich	kW	10,5 - 35	13,5 - 45	18 - 60
Abgasmassenstrom	kg/s	0,0200	0,0240	0,0310
Wasserinhalt	l	120	120	120
max. zulässiger Betriebsüberdruck	bar	3	3	3
notwendiger Förderdruck	Pa	5	5	5
zulässige Vorlauftemperatur (bei Pufferbetrieb)	°C	85	85	85
Gewicht	kg	695	700	720
Energieeffizienzklasse Kessel		A+	A+	A+
Energieeffizienzklasse Kessel + Regler (Klasse VI)		A+	A++	A++

VOM BRENNSTOFFLAGER ZUM KESSEL

Die Handhabung einer Pelletheizung ist wirklich komfortabel – auch was die Lagerung der kleinen Holzpresslinge betrifft. Unabhängig von den baulichen Gegebenheiten lässt sich eine Pelletheizung dank der flexiblen Austragungstechnik von HDG einfach realisieren – und das perfekt auf die individuellen Bedürfnisse zugeschnitten.

Pellets werden komfortabel in den Lagerraum eingeblasen. Das Pellet-Saugsystem befördert die Pellets bis zu 25 m weit vom Pelletlager zum Zwischenbehälter des Kessels. Von dort aus bedient sich der Kessel am Brennstoff.



Den Lagerraum richtig auslegen

Für kleine Pelletheizungen sollte das Lager so ausgelegt werden, dass es mindestens einen **kompletten Jahresbedarf** an Pellets fasst. Die Größe des benötigten Lagerraums **hängt vom Wärmebedarf des Gebäudes** ab. Um auch in kälteren Wintern nicht nachtanken zu müssen, rechnet man mit einem Sicherheitsfaktor von 1,2.

Wegen des Abstands der Einblasstutzen zur Decke und den Fließigenschaften der Pelletschüttung kann das Volumen eines Lagers nie vollständig genutzt werden. Bei der Heizungsumstellung von Öl auf Pellets lässt sich der **Pelletbedarf vom bisherigen Ölverbrauch ableiten**.

Empfohlene Lagergrößen für Pelletheizungen in Abhängigkeit vom Wärmebedarf				
Wärmebedarf im Jahr	8.000 kWh	15.000 kWh	30.000 kWh	100.000 kWh
Bisheriger Heizölverbrauch im Jahr	1.000 l	1.875 l	3.750 l	12.500 l
Jahresbedarf Pellets	2.000 kg	3.750 kg	7.500 kg	25.000 kg
Benötigtes Lagervolumen	3,6 m ³	6,8 m ³	13,5 m ³	45 m ³



BERECHNUNG DER LAGERRAUMKAPAZITÄT

$$\text{Formel: } \left(\text{Raumvolumen} \right) \times \left(\frac{\text{Faktor für nutzbares Raumvolumen}}{0,8} \right) \times \left(\frac{\text{Faktor Pellet-Schüttdichte}}{0,65} \right)$$

Beispiel-Rechnung:
Lagerraum mit
ca. 14,4 m³ Volumen

$$14,4 \times 0,8 \times 0,65 = 7,5 \text{ t}$$

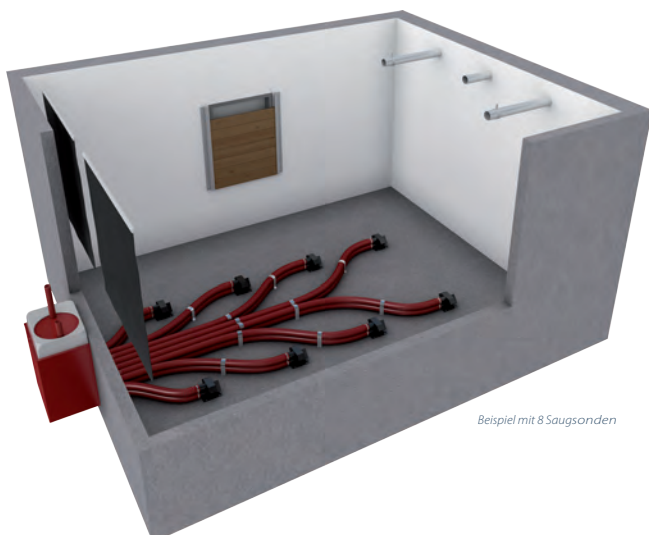
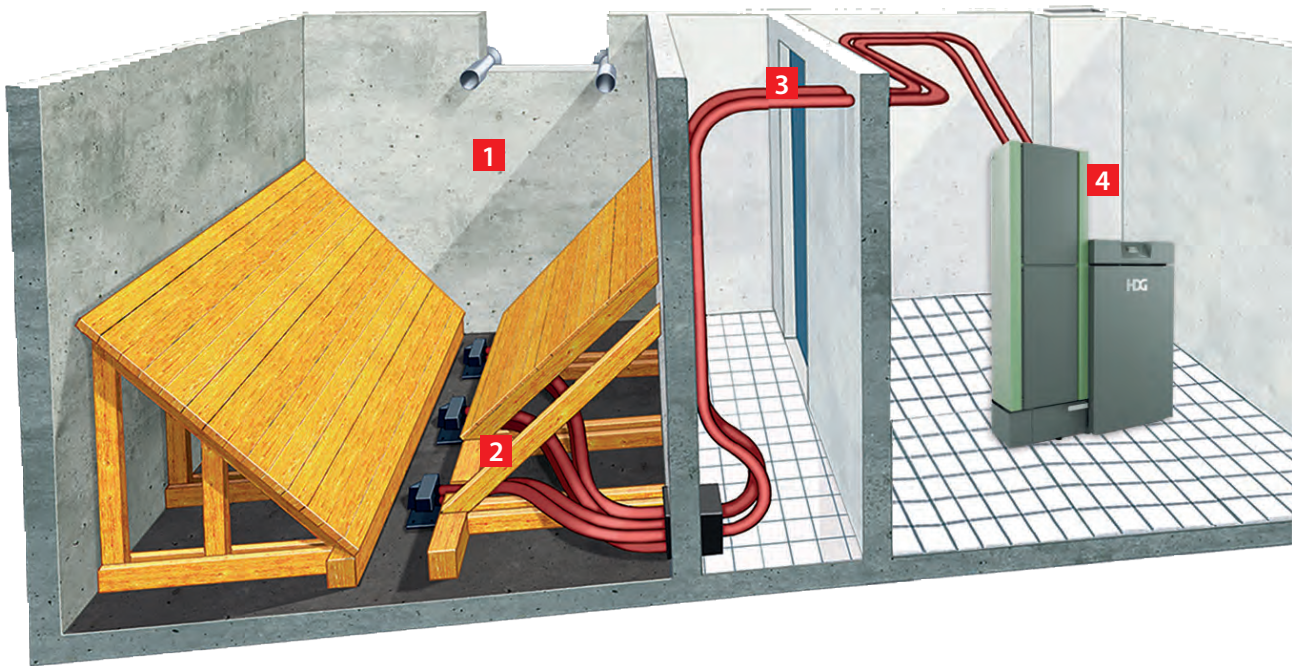
GEHEN REIN!

PELLET-SAUGSONDEN

Pellet-Saugsonden sind das gängigste Lagersystem. Hier werden einzelne Räume komplett genutzt. Vorteile sind die Möglichkeit kostensenkender Eigenleistung und die sehr gute Raumausnutzung.

In der **Einstiegsvariante** wird eine Saugsonde, die einer Staubsaugerdüse ähnelt, direkt mit dem Pellet-Saugsystem des Kessels verbunden. Dies ist vor allem für kleine Kesselleistungen eine günstige Variante.

Die **HDG Pellet-Schlauchweiche** ist ein System mit drei bzw. acht Saugsonden. Mithilfe der Weiche werden die Sonden abwechselnd eingesetzt, um die Pellets aus dem Lagerraum zu saugen. So wird eine gleichmäßige Leerung des Brennstofflagers ermöglicht. Die Sonden können frei platziert werden. Dies ermöglicht den Einbau in praktisch jeden vorhanden Raum. Da viele Saugsonden die Raumausnutzung verbessern, ist ein Schrägboden oft nicht notwendig.



Beispiel mit 8 Saugsonden

Das HDG Pellet-Saugsystem

- 1** Pellets werden komfortabel eingeblasen.
- 2** Als Pelletlager können Sie einen Kellerraum nutzen, aber wir bieten auch weitere Möglichkeiten (siehe Seite 22-23).
- 3** Das Saugsystem transportiert die Pellets mittels Saugschläuchen bis zu 25 Meter weit.
- 4** Die Pellets gelangen in den Zwischenbehälter am Heizkessel. Von dort aus bedient sich der Kessel am Brennstoff.



**PELLET-GEWEBESILO
ERSETZT ALTE ÖLTANKS**

Ein Video
gibt's unter:



<https://tinyurl.com/gewebesilo>

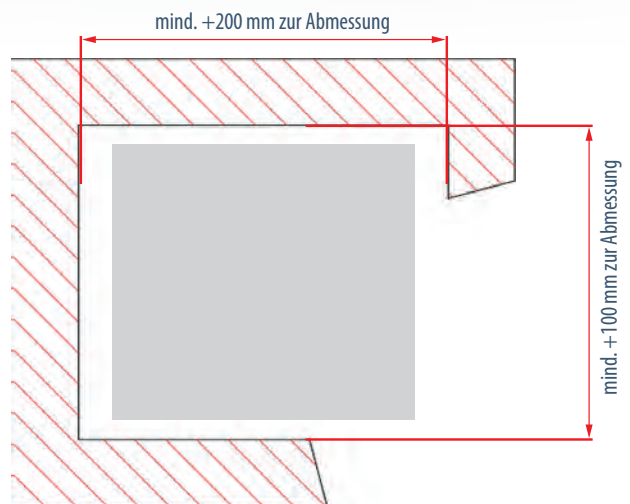


DAS PELLET-GEWEBESILO

ist ein **vorgefertigtes Pelletlager**, das mit **besonders niedrigen Planungs- und Installationszeiten eingebaut werden** kann. Das Silo besteht aus einem flexiblen, reißfesten und staubdichten Material. Über den Metallkonus fließen die Pellets direkt zum Entnahmepunkt des Saugsystems.

Ist kein extra Lagerraum vorhanden, kann ein Silo **auch direkt neben dem Kessel aufgebaut werden**. Durch den vermiedenen Wandkontakt ist auch die **Nutzung von feuchteren Räumen** möglich.

Das Pellet-Gewebesilo ist in verschiedenen Grundgrößen erhältlich. Die Höhenanpassung **erfolgt flexibel bei der Installation im Keller**.



	Typ	Füllmenge m ³	Lagermenge t	Höhe mm	Abmessung mm
HDG Pellet-Gewebesilo Box	12/12	1,7 - 2,6	1,1 - 1,7	1800 - 2500	1200 x 1200
	17/17	3,2 - 5,4	2,1 - 3,5	1800 - 2500	1700 x 1700
	21/21	4,4 - 7,7	2,8 - 5,0	1800 - 2500	2100 x 2100
	25/25	6,4 - 10,9	4,2 - 7,0	1800 - 2500	2500 x 2500
	29/29	9,4 - 14,1	6,1 - 9,2	1900 - 2500	2900 x 2900
	17/29	5,6 - 8,3	3,6 - 5,4	1900 - 2500	1700 x 2900
	21/29	6,6 - 10,2	4,3 - 6,6	1900 - 2500	2100 x 2900

DER PELLET-MAULWURF

ist ebenfalls ein System für **individuell erstellte Lager-räume**. Der Saugkopf des Maulwurfs bewegt sich **über die Oberfläche der gelagerten Pellets** und trägt die Pellets selbstständig schichtweise von oben ab.

Der Maulwurf überzeugt vor allem durch die **schnelle Installationszeit**. Auch auf **Schrägböden kann in den meisten Fällen verzichtet** werden.



HDG PELLET-MAULWURF IM EINSATZ

Ein Video gibt's unter:



<https://tinyurl.com/pellet-maulwurf>



HDG PELLET-MAULWURF CLASSIC

PELLET-MAULWURF CLASSIC:

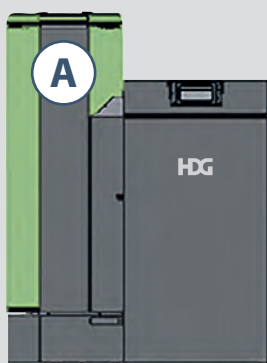
Das Einstiegsmodell ist **optimal für quadratische Lagerräume** mit einer Idealgröße von **2,5 m x 2,5 m** Lagerraum geeignet. Dies macht ihn vor allem im kleinen Leistungsbereich interessant.



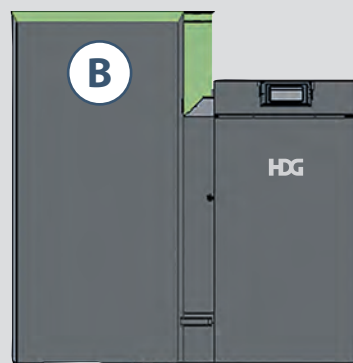
HDG PELLET-MAULWURF E3

PELLET-MAULWURF E3:

Durch die installierten Walzen hat der Maulwurf E3 einen viel größeren Aktionsbereich. Pelletlager **bis zu 100 m³ und einer Fläche von 36 m²** können mit ihm einfach entleert werden. Auch der Pellet-Maulwurf E3 punktet mit der **besonders schnellen Installation**.



A



B

DIE HANDBEFÜLLUNG

In der Basisvariante des HDG K10-33 kann der Vorratsbehälter auch von Hand befüllt werden.

Die manuelle Handbefüllung erfolgt mit:

- Tagesbehälter **A** (107 kg Füllvolumen)
- Wochenbehälter **B** (200 kg Füllvolumen)

HDG CONTROL

Die HDG Control ist die intelligente Zentrale Ihres gesamten Heizsystems. Die intuitive Regelung verfügt über ein benutzerfreundliches, robustes Touch-Display, das sogar mit Handschuhen bedienbar ist. Der Aufbau der Regelung und die Bedienung sind klar und verständlich strukturiert. Die vielfältigen Funktionsmöglichkeiten sind individuell anpassbar.

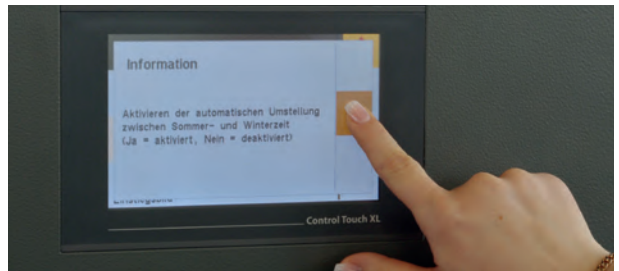


VIELFÄLTIGE FUNKTIONEN

Die Verbrennungs- und Leistungsregelung des Kessels erfolgt mithilfe des Abgas-temperaturfühlers und des Brennraumtemperaturfühlers. Daneben regelt die HDG Control auch das komplette Heizsystem: Pufferspeicher, externe Wärmequelle, Heizkreise, Netzpumpen, Brauchwasserspeicher, Solaranlage.

KEINE FRAGEN OFFEN

Sollten trotz intuitiver Bedienung Fragen aufkommen, kann die Beschreibung des jeweiligen Parameters direkt über die Hilfetaste abgerufen werden. Blättern und Suchen in der gedruckten Dokumentation entfällt.

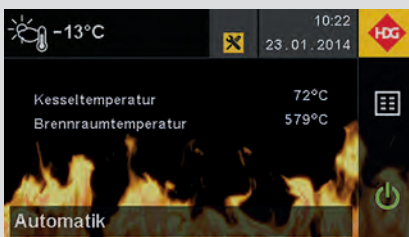


NEU! MYHDG AUCH ALS APP

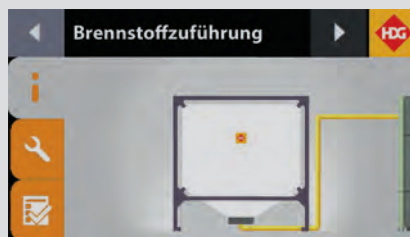
Schnell und einfach: Nutzen Sie alle Funktionen von myHDG ganz komfortabel in unserer **kostenlosen App für iOS und Android.**



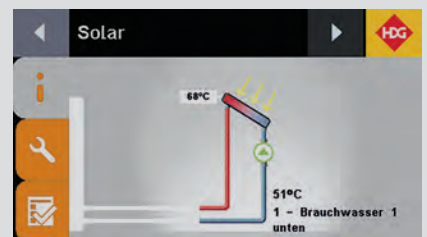
App: myHDG



Übersichtliche Darstellung der wichtigsten Daten der Anlage auf einen Blick



Leicht verständlicher, grafischer Überblick auch bei komplexen Anlagen



Einbindung weiterer Wärmequellen wie etwa Solaranlage oder Öl-/Gaskessel

HDG CONTROL WEBVISUALISIERUNG – DAS GROSSE DISPLAY MIT WEB-ZUGRIFF

Auf Wunsch ist die HDG Control mit WebVisualisierung erhältlich. Durch den im Display integrierten Webserver kann so auch von unterwegs mittels Smartphone, PC oder Tablet auf die Heizanlage zugegriffen werden. Zusätzlich ist hier anstatt des standardmäßigen 4,3"-Displays ein vergrößertes 7"-Display enthalten. HDG Control bietet so neben einer noch besseren Lesbarkeit vollen Zugriff auf die Heizanlage.



DIE HEIZUNG IN DER HOSENTASCHE

Per Mausklick die Heizanlage auf den Bildschirm holen oder einfach per Touch auf dem Smartphone oder Tablet Einstellungen ändern? Mit myHDG ist das jederzeit schnell und unkompliziert möglich.

- Schnelle Einrichtung des Web-Zugriffs durch das kostenlose Kommunikationsportal myHDG
- Neu: kostenlose myHDG-App für iOS und Android
- Das System voll im Griff dank einfacher, grafischer Anzeige
- Gleich aufgebaute Bedienung wie am HDG Heizkessel
- Abfragen und Ändern von allen Parametern, wie z.B. Betriebszustand, Temperatur, etc.
- Meldungen werden bequem per E-Mail versendet
- Mit myHDG auch mehrere Anlagen mit nur einem Zugriff verwalten
- Maximaler Datenschutz: Alle Daten bleiben nur auf Ihrer Anlage. Die Übertragung erfolgt sicher über HTTPS.



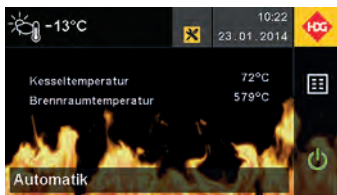
HDG CONTROL

HDG Hydrauliksysteme – Individuelle Planung für Ihr System

HDG plant individuell das passende System für Ihre Anforderung. Pro System wird zur einfachen Installation ein Hydraulikschema mit passendem Klemmplan erstellt. Zur Inbetriebnahme reicht die Nummer des Schemas, um den Regler passend zu konfigurieren. Nachfolgende Darstellung zeigt die mögliche Grundausstattung für eine Touch-Bedieneinheit. Erweiterungen jederzeit möglich.

Effiziente Verbrennungsregelung

- Die HDG Control steuert die komplette Verbrennung des Pelletkessels
- Ermittlung der optimalen Luftmenge über Brennraum- und Abgastemperaturfühler und Regelung über Saugzuggebläse
- Dadurch optimaler Wirkungsgrad und bestmögliche Brennstoffausnutzung auch bei wechselnden Brennstoffen



Externe Wärmequelle

- Regelung einer externen Wärmequelle (z.B. Öl-/Gaskessel oder E-Heizstab)
- Wärmequelle ist auf Pufferspeicher in Grund- oder Spitzenlastfunktion oder direkt zu den Verbrauchern als Notlastkessel möglich
- Individuelle Wochenprogramme zur Einstellung von Freigabezeiten

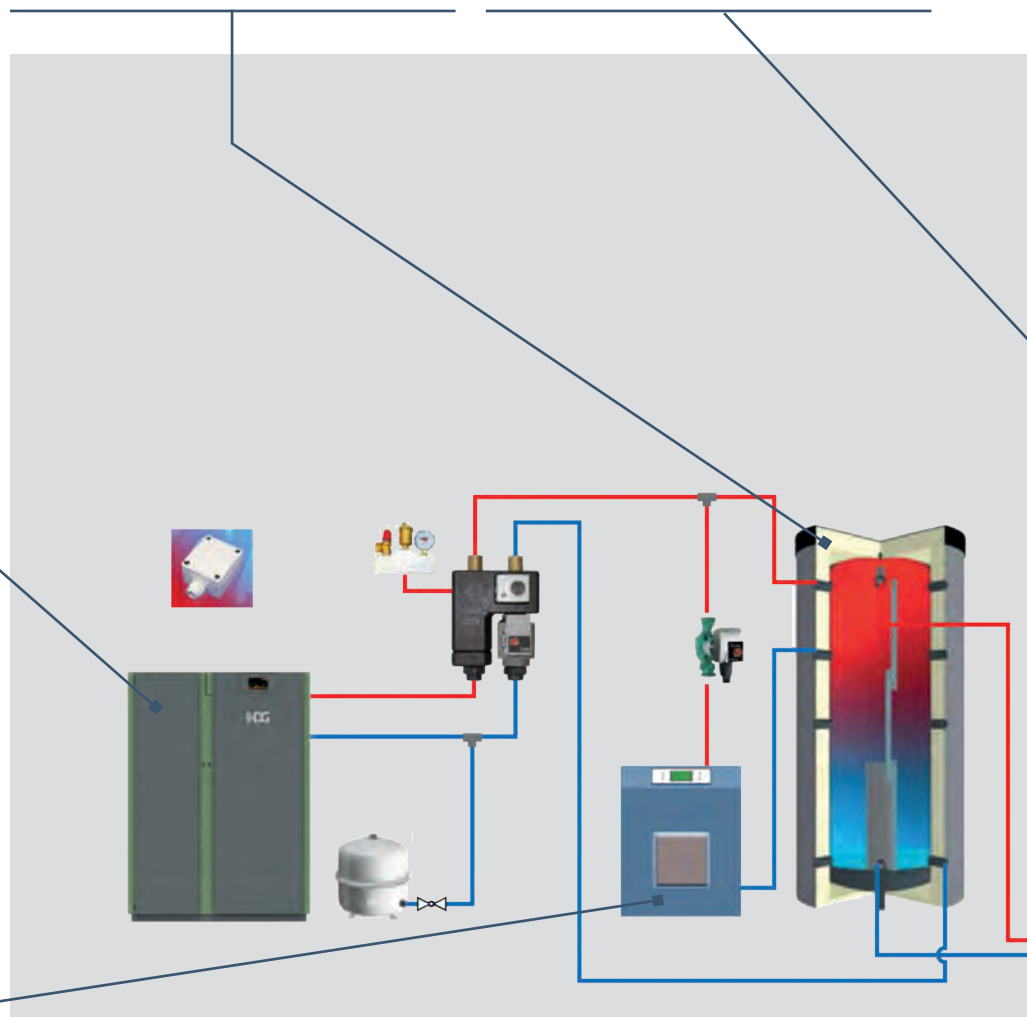
Pufferspeicher

- Individuelle Systeme mit und ohne Pufferspeicher
- Regelung von bis zu zwei Pufferspeichersystemen
- Schnelle Installation durch HDG Modul-Schichtspeicher



Heizkreise

- Regelung von bis zu sechs Heizkreisen
- Außentemperaturgeregelte mit verschiedenen Betriebsarten und individuellen Wochenprogrammen (Normal, Tag, Nacht, Party, Urlaub, Aus)
- Unterschiedlichste Raumbediengeräte/ Raumfühler je nach Anforderung zur Steuerung der Wohnraumtemperatur



Netzpumpe

- Regelung von bis zu zwei Netz-pumpen für Nahwärmenetze
- Nur aktiv, wenn Wärme vom Ver-
braucher angefordert wird
- Bis zu zwölf verschiedene Varianten
zur Ansteuerung möglich



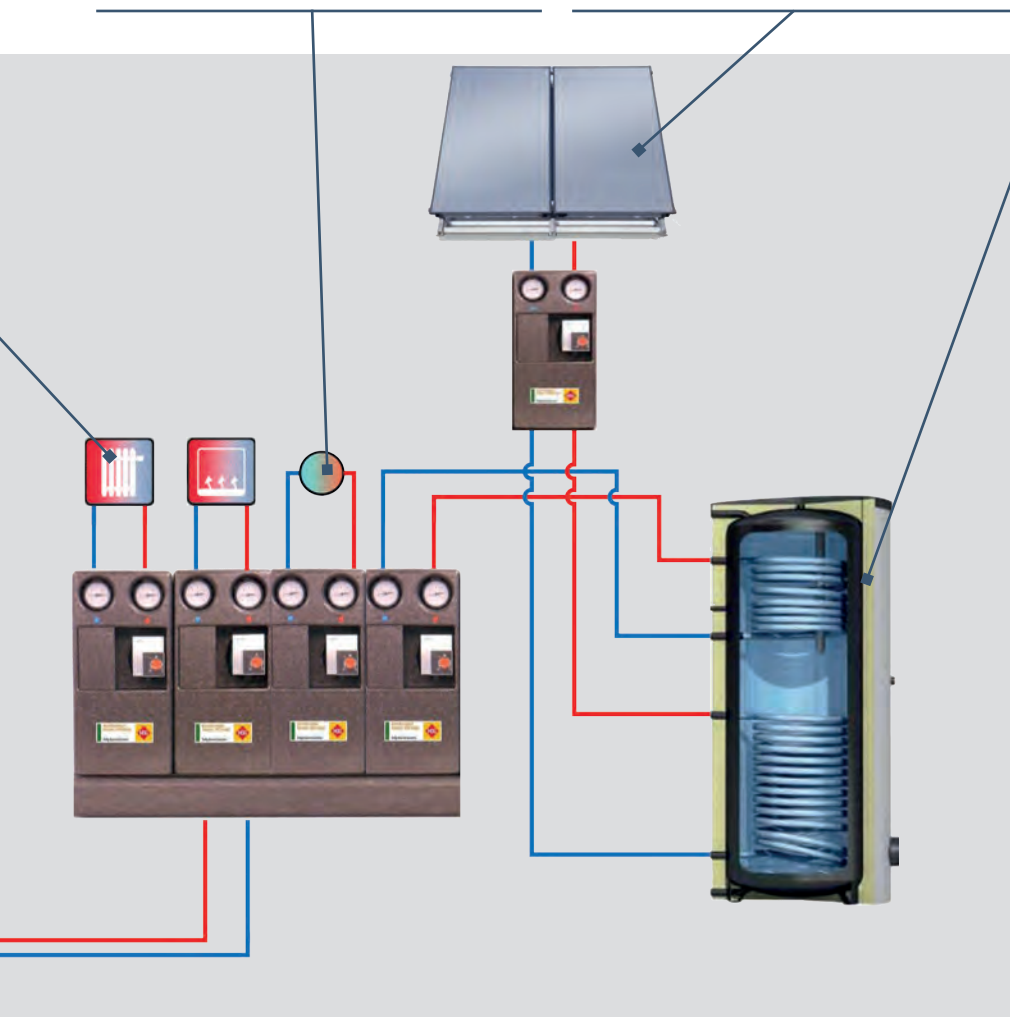
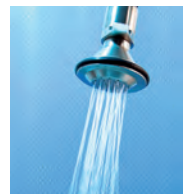
Thermische Solaranlage

- Regelung einer thermischen Solar-
anlage mit maximal drei Zonen
- Flexibel mit bis zu 20 Varianten auf
Brauchwasserspeicher und/oder
Pufferspeicher (heizungsunter-
stützend) möglich
- Hohe Effizienz durch Drehzahl-
regelung der Solarpumpe mittels
PWM-Signal
- Alternative Integration von PV-
Anlagen möglich



Brauchwasserbereitung

- Regelung von bis zu zwei externen
Brauchwasserspeichern
- Flexibel dank individueller Wochen-
programme
- Sicher aufgrund Legionellenschutz
und Brauchwasservorrang
- Alternativ Brauchwasserbereitung
auch direkt integriert im Puffer-
speicher oder extern über Frisch-
wasserstation möglich



Offen für Erweiterungen

- Reicht der Funktionsumfang einer
HDG Control nicht aus, kann dieser
einfach erweitert werden
- HDG Stand-Alone-Lösungen ver-
fügen über gleiches Display wie
HDG Heizkessel – damit können
diese gezielt als Erweiterung oder
z.B. bei Nahwärmenetzen für die
Regelung der angeschlossenen
Objekte eingesetzt werden
- Auch für die Stand-Alone-Lösun-
gen ist das HDG Control Touch XL
mit Webzugang verfügbar





Kundenzentrum Berlin / Brandenburg

Falkenhagenerstr. 56
D-14612 Falkensee

Informationszentrum im I.D.E.E.

Carls-Aue-Straße 91a
D-59939 Olsberg / Steinhelle

Kundenzentrum Franken / Oberpfalz

Wirbenz 68
D-95469 Speichersdorf

Kundenzentrum BaWü / Schwaben

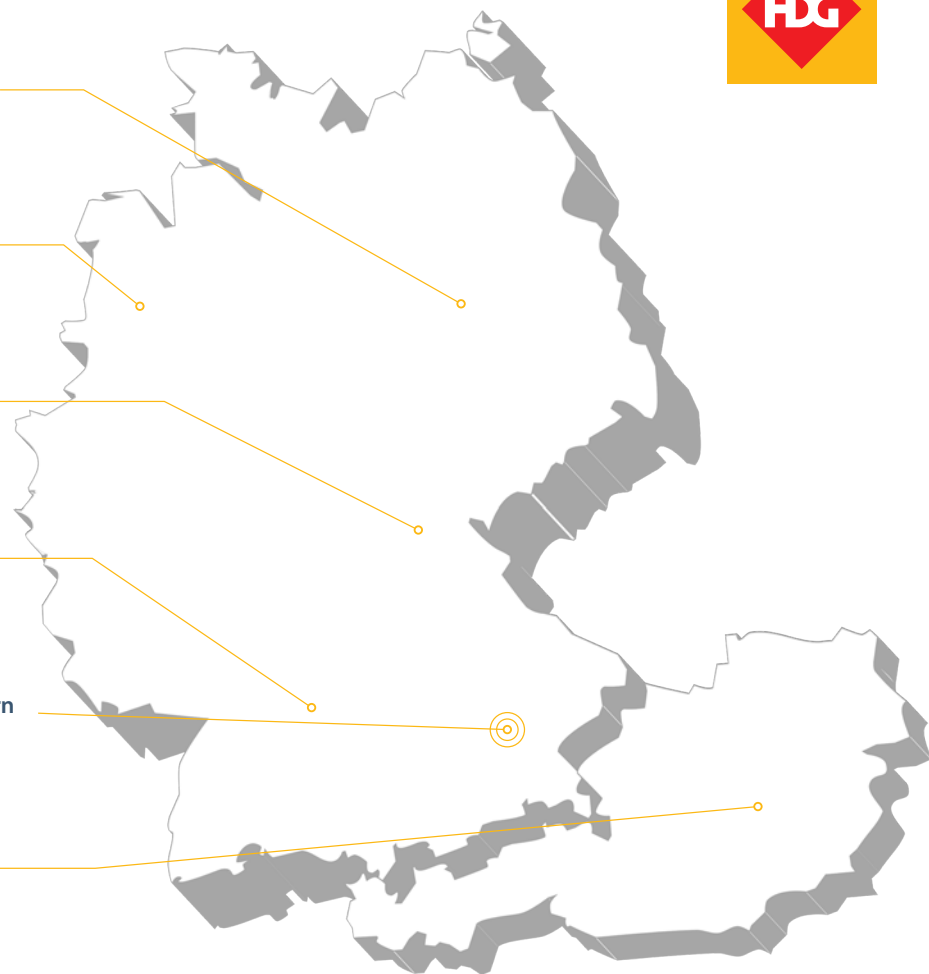
Kirchenstraße 5
D-86647 Frauenstetten bei Wertingen

Stammwerk / Kundenzentrum Südbayern

Siemensstraße 22
D-84323 Massing

Kundenzentrum Österreich

Austraße 10
A-2871 Zöbern
+43 (0) 2642/20041-500
info@hdg-bavaria.com
www.hdg-bavaria.at



HDG Bavaria GmbH Heizsysteme für Holz

Siemensstraße 22
D-84323 Massing

Tel +49(0)8724/897-0
Fax +49(0)8724/897-888-100
info@hdg-bavaria.com

Besuchen Sie uns auf:



Perfekte Holzheizkessel für jeden Einsatz von 10 bis 800 kW

- Scheitholzessel
- Hackschnitzelkessel
- Pelletkessel
- Kombikessel für Scheitholz / Öl oder für Scheitholz / Pellets
- Wärme + Strom aus Holz – Energiekonzepte mit Holzvergasung
- HDG Pufferspeicher und Systemkomponenten

