

– weishaupt –

produkt

Information über Kompaktbrenner



Die leise Wärmequelle

Weishaupt Gasbrenner WG5 (12,5 – 50 kW)

Feuer und Flamme für Qualität

Unsere Motivation ist der technische Vorsprung, der uns seit mehr als 50 Jahren immer wieder antreibt, neue Maßstäbe in der Branche zu setzen.

Im eigenen Weishaupt Forschungs- und Entwicklungszentrum wird permanent an Neuentwicklungen und Optimierung aller Geräte, Anlagen und Systeme gearbeitet.

Gemeinsames Ziel ist die Verantwortung, über die Gesetzgebung hinaus Verbrennungssysteme zu entwickeln, die immer weniger Schadstoffe produzieren, immer mehr Energie sparen und somit Ökologie und Ökonomie sinnvoll verbinden.

So investieren wir nicht nur in Forschung und Technik, sondern verarbeiten nur beste Werkstoffe mit modernen Maschinen und führen penible Qualitätskontrollen durch.

Dass Weishaupt Brenner bei Fachleuten und Kunden als zuverlässige, langlebige, umweltschonende und fortschrittliche Dauerbrenner gelten, haben wir schon millionenfach in der Praxis bewiesen. Das belegen auch zahlreiche Auszeichnungen durch Design- und Innovations-Preise.

In den eigenen hochmodernen Produktionsstätten in Schwendi werden täglich über 600 Brenner hergestellt. Dabei

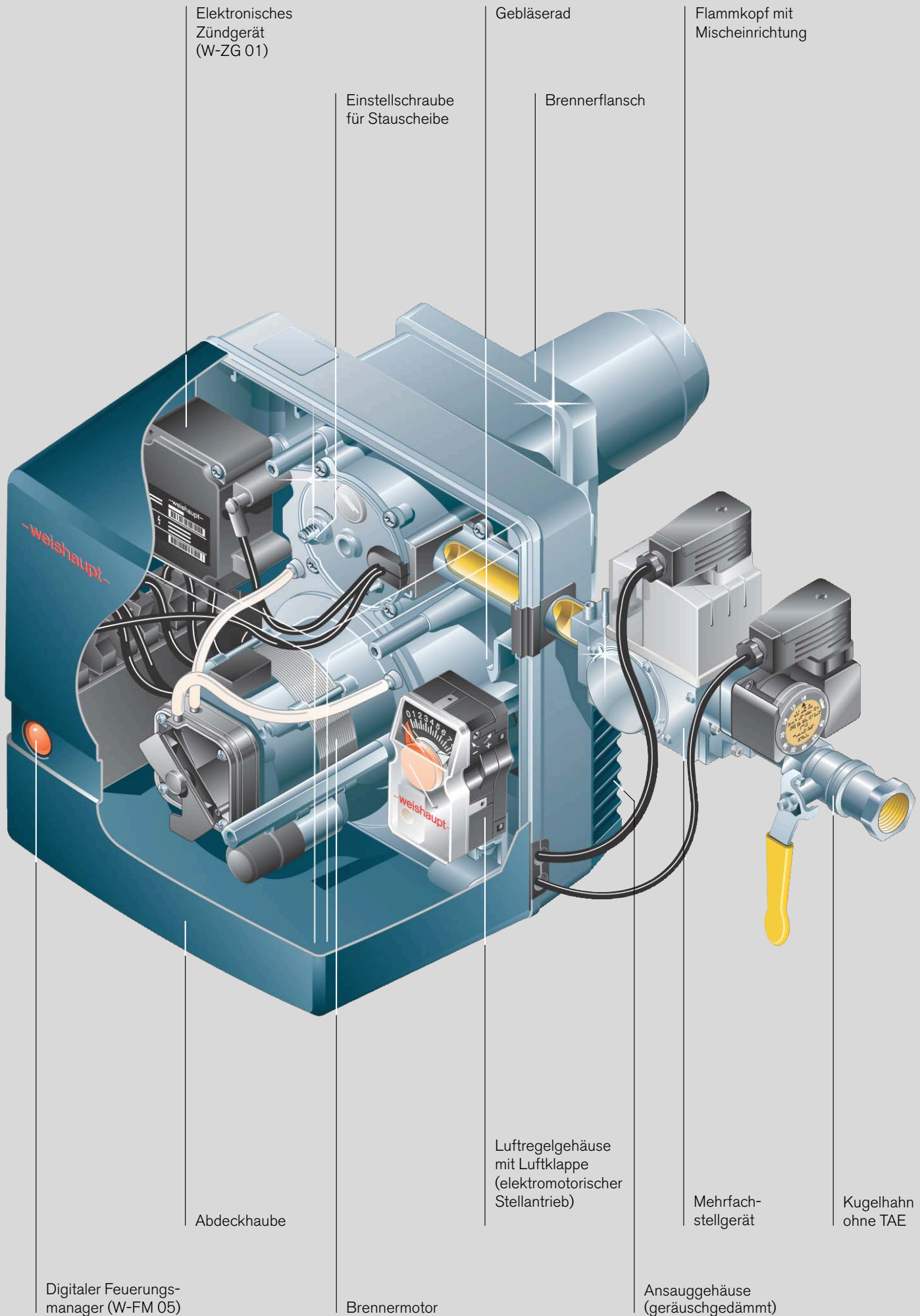
wird jeder einzelne Brenner auf seine mechanische und elektrische Funktion überprüft. Das Zusammenspiel von High Tech mit einem wirksamen Prüf- und Kontrollsystem sichert die sprichwörtliche Weishaupt Qualität.

Ein neuer Brenner ist stets eine Investition in die Zukunft. Sie will gut zwischen Kosten und Nutzen abgewägt sein. Letztendlich entscheiden aber Qualität, Technik und Sicherheit über den langfristigen Erfolg. Eine Entscheidung für Weishaupt Brenner ist deshalb eine zukunftssichere Investition.





Hochmoderne Forschungs- und Produktionsstätten und ein lückenloses Prüf- und Kontrollsystem sichern die sprichwörtliche Weishaupt Qualität



Elektronisches Zündgerät (W-ZG 01)

Gebälserad

Flammkopf mit Mischeinrichtung

Einstellschraube für Stauscheibe

Brennerflansch

-weishaupt-

Abdeckhaube

Luftregelgehäuse mit Luftklappe (elektromotorischer Stellantrieb)

Mehrfachstellgerät

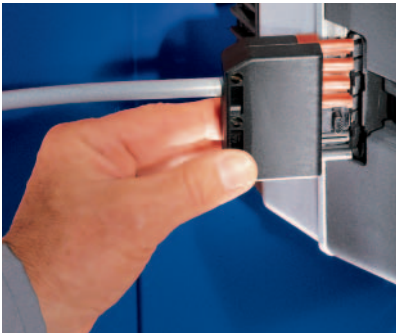
Kugelhahn ohne TAE

Digitaler Feuerungsmanager (W-FM 05)

Brennermotor

Ansaugegehäuse (geräuschgedämmt)

Durchdachte Technik – ein Weishaupt Brenner funktioniert einfach



Sichere elektrische Verbindung durch kodierte Stecker



Betriebs- und Stöorzustände werden über farbige LEDs angezeigt



Wartungs- und Servicearbeiten sind dank des übersichtlichen Aufbaus kein Problem

Das Zukunftsprinzip

Zuverlässig, sparsam und preisgünstig: der millionenfache Erfolg der Weishaupt Kompaktbrenner ist das Resultat kompromissloser Qualitäts- und Kundenorientierung. Die Technik wurde über Jahrzehnte weiterentwickelt und verbessert. Modernste Produktionsmethoden und eine penible Endkontrolle aller Produkte sichern die sprichwörtliche Weishaupt Qualität. So erhalten Sie Ihre Investition für die Zukunft.

Geprüfte Qualität

Alle Brenner wurden von einer unabhängigen Prüfstelle geprüft und erfüllen folgende Normen- und EG-Richtlinien:

- EN 676
- Gasgeräte richtlinie 90/396/EWG
- Maschinenrichtlinie 98/37/EG
- Elektromagnetische Verträglichkeit EMV 89/336/EWG
- Niederspannungsrichtlinie 73/23/EWG
- Wirkungsgradrichtlinie 92/42/EWG
- Druckgeräte richtlinie 97/23/EG

Umweltschutz von Anfang an

Alle Weishaupt Gasbrenner sind LowNO_x-Brenner. Durch ein besonderes Mischeinrichtungsprinzip wird eine intensive Abgasrezirkulation erreicht. Dieses Verfahren ermöglicht beispielhaft gute Emissionswerte.

Digitales Feuerungsmanagement für Sicherheit und Komfort

Alle Weishaupt W-Brenner sind serienmäßig mit digitalem Feuerungsmanagement ausgestattet. Sämtliche Brennerfunktionen werden dabei von leistungsfähigen Mikroprozessoren gesteuert und überwacht. Die Konsequenz: Weishaupt W-Brenner sind komfortabel, präzise und sicher. Ein angenehmer Nebeneffekt ist das besonders günstige Preis-Leistungsverhältnis. Digitales Feuerungsmanagement bietet künftig auch die Möglichkeit, über den integrierten eBUS-Anschluss mit anderen Systemen zu kommunizieren. Der Fachmann kann so den Funktionsablauf überwachen und bei Störungen eine Fehlerdiagnose vornehmen.

Hervorragender Service

Weishaupt unterhält weltweit ein dichtes Vertriebs- und Servicenetz. Der Kundendienst steht rund um die Uhr zur Verfügung. Optimale Schulungs- und Ausbildungsbedingungen im Hause Weishaupt sichern das hohe Niveau der Servicetechniker.

Technik, die Vertrauen schafft

Schon der optische Eindruck nach dem Abnehmen der Brennerhaube ist überzeugend. Alle Bauteile sind übersichtlich angeordnet und die elektrischen Steckverbindungen sind unverwechselbar klar. Entsprechend einfach ist der Zugang zu den Komponenten bei Wartungs- und Servicearbeiten. Die Technik macht einen vertrauten Eindruck, weil sie Weishaupt-typisch ist.

Ansauggehäuse geräuschgedämmt

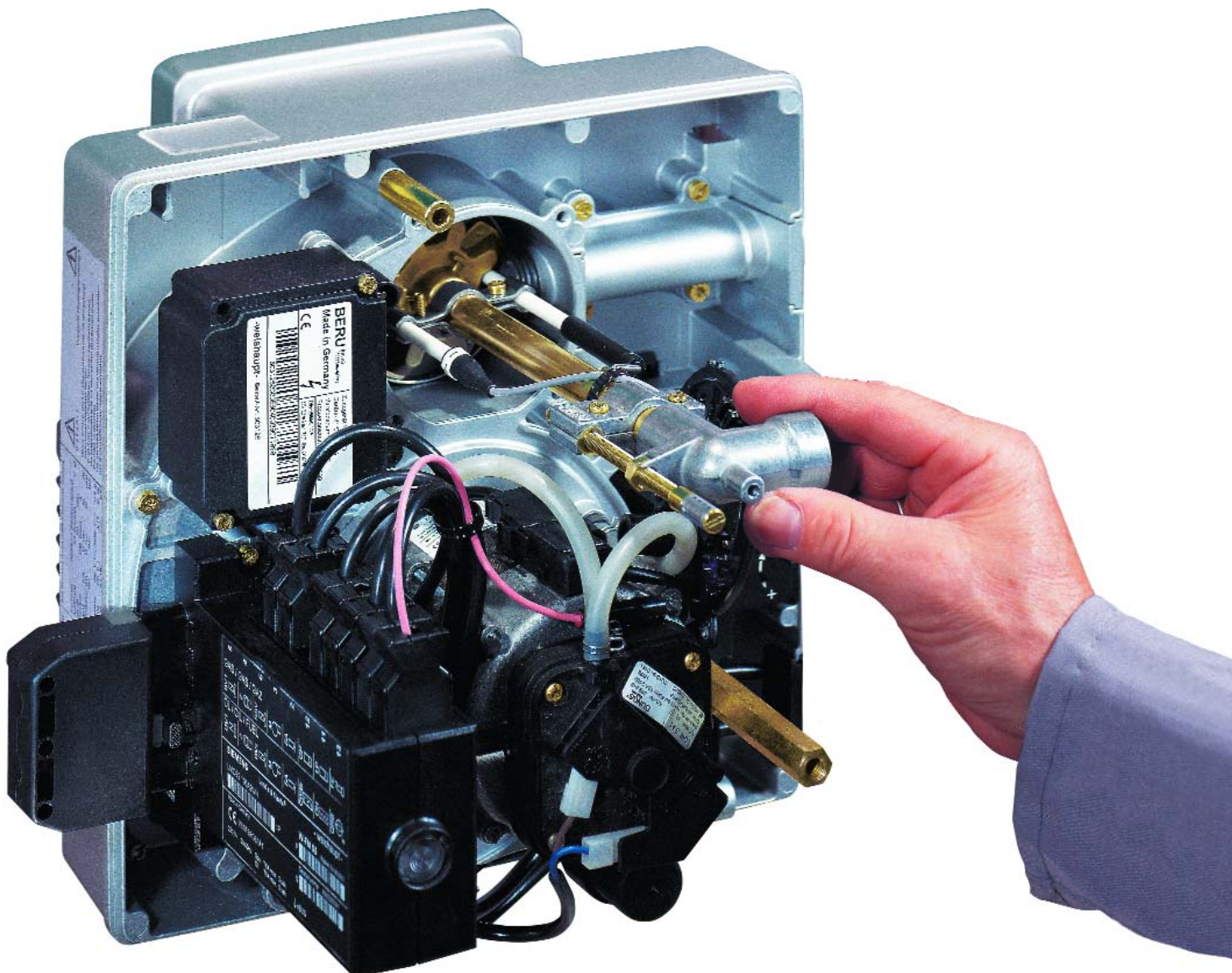
Das quer angeordnete Gebläse ist ansaugseitig speziell geräuschgedämmt. Der Betrieb dieser Brenner ist dadurch besonders leise.

Elektronisch gesteuerte Luftklappe (optional)

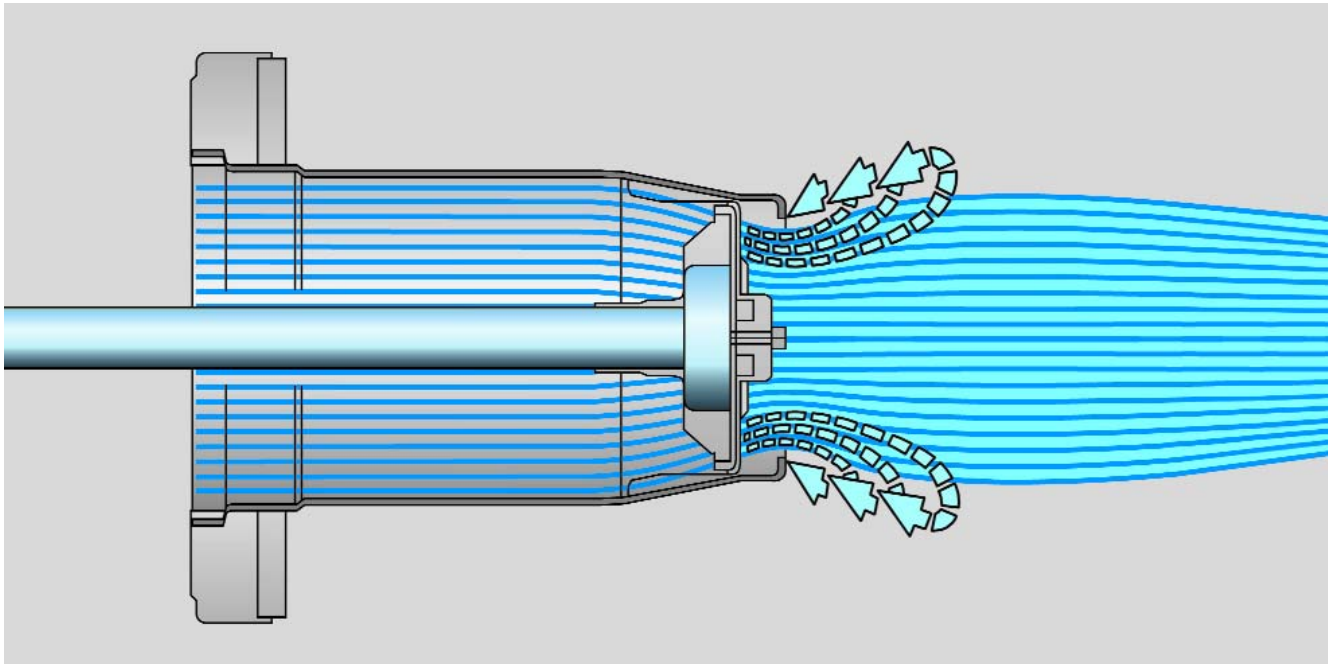
Die elektronisch gesteuerte Luftklappe schließt im Stillstand und verhindert somit ein Auskühlen des Feuerraums.

Service- und Wartungsposition

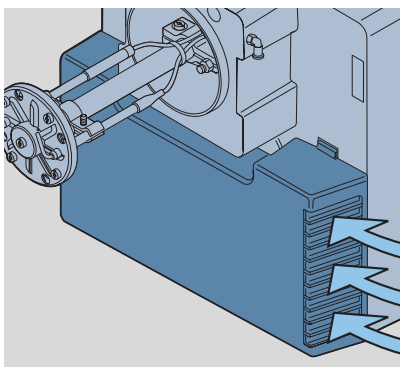
Über spezielle Haltevorrichtungen kann der Brenner in eine Service- und Wartungsposition gebracht werden. Arbeiten an der Mischeinrichtung oder am Brenner können so einfach und bequem erfolgen.



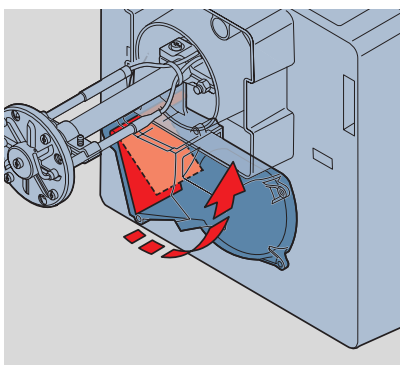
Einfacher Zugang zur Mischeinrichtung



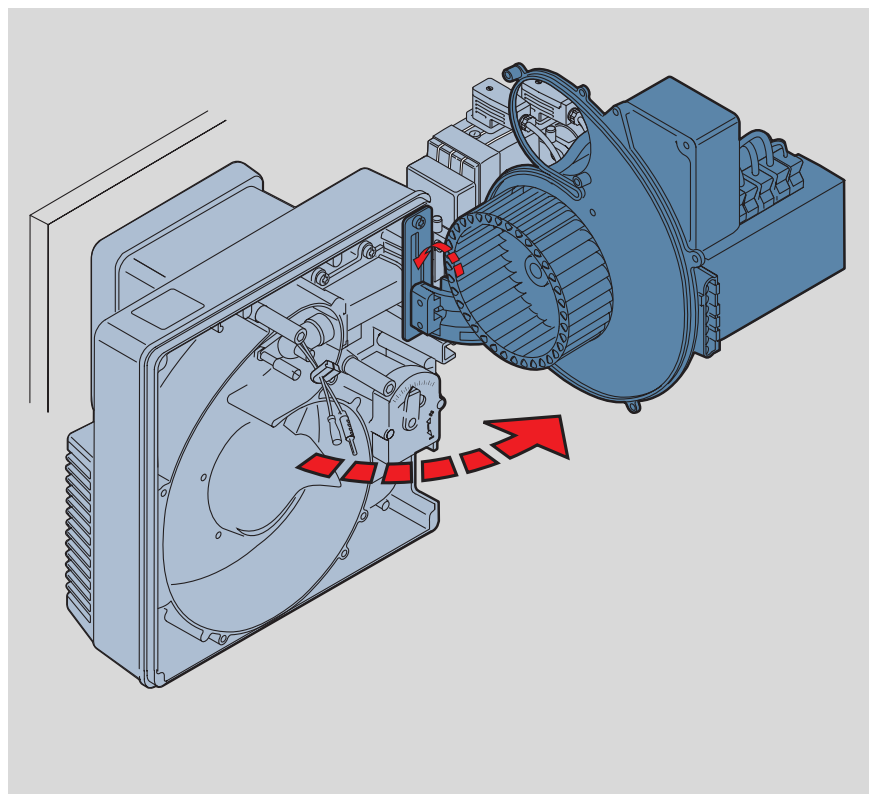
Abgasrezirkulation reduziert Emissionen



Geräuschgedämmtes Ansauggehäuse



Elektronisch gesteuerte Luftklappe (optional)



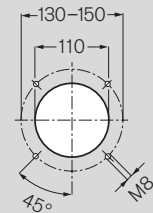
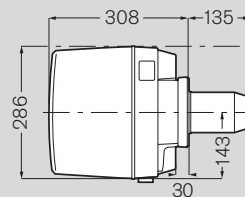
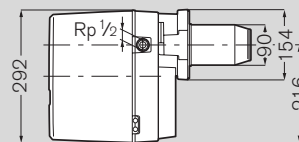
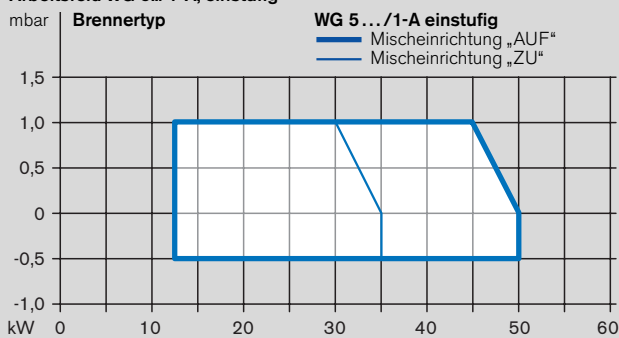
Gehäusedeckel mit Anbauteilen in Serviceposition: Einfacher Zugang zum Gebläserad

Technische Daten

Typ	Leistungsbereich	Regelart / Ausführung	Brennstoffe	Leistungs- aufnahme	Gewicht	Bestell-Nr.
Gasbrenner						
WG 5 N/1-A LN	12,5 – 50 kW	einstufig	E, LL	0,040 kW	12,0 kg	232 050 11
WG 5 N/1-A LN	12,5 – 50 kW	einstufig mit Stellantrieb	E, LL	0,040 kW	12,0 kg	232 050 10
WG 5 F/1-A LN	12,5 – 50 kW	einstufig mit Stellantrieb	B/P	0,040 kW	12,0 kg	233 050 11

(Sonderausstattungen siehe Preisliste)

Arbeitsfeld WG 5.../1-A, einstufig



Abmessungen in mm

Weishaupt ist mehr.

Weishaupt ist nicht nur ein weltweit führender Brenner-Hersteller, sondern auch eine anerkannte Adresse für hochwertige Heizsysteme.

Weishaupt Brenner und Heizsysteme erhält man bei guten Heizungs-Fachbetrieben, die sich mit Weishaupt Produkten auskennen und sie perfekt liefern, montieren und warten können.



Kompakt-Heizzentrale
Weishaupt Thermo Unit



Gas-Brennwertgerät
Weishaupt Thermo Condens



Weishaupt Solarkollektor,
Indach-Montage